

見積参考資料

工事名 R6徳土 徳島北灘線 鳴・北灘折野 道路改良工事（担い手確保型）

◇経費情報◇

工種区分	道路改良工事
単価地区	徳島東部1
単価使用年月	令和7年1月
施工地域・工事場所	一般交通影響有り（2）-2
前金支出割合	補正を行わない
契約保証	金銭的保証
現場環境改善費	計上しない
担い手確保モデル工事に係る経費補正	通期の週休2日

注意

「見積参考資料」は入札参加者の迅速で適正な工事費の見積りのための一資料であり、請負契約を拘束するものではない。

本工事は、「担い手確保型モデル工事（発注者指定型）」であり、通期の週休2日の経費補正（担い手確保型モデル工事実施要領参照）を計上している。

設計内訳書 (本01)

工事名	R 6 徳土 徳島北灘線 鳴・北灘折野 道路改良工事 (担い手確保型)				事業区分 工事区分	道路新設・改築 道路改良	
工事区分・工種・種別・細別	規格	単位	数量	単価	金額	数量・金額増減	摘要
道路改良		式	1				
道路土工		式	1				
道路土工		式	1				
路床盛土工	施工幅員：2.5m未満	m3	155				単 1号
路体盛土工	施工幅員：2.5m未満	m3	8				単 2号
掘削工	土砂：オープンカット	m3	366				単 3号
作業土工		式	1				
床堀		m3	249				単 4号
埋め戻し		m3	106				単 5号
基面整正		m3	143				単 6号
土嚢設置撤去		袋	12				単 7号
残土処理工		式	1				
土砂等運搬	土質：土砂(岩塊・玉石混り土含む)	m3	500				単 8号

設計内訳書 (本01)

工事名	R 6 徳土 徳島北灘線 鳴・北灘折野 道路改良工事 (担い手確保型)	事業区分 工事区分	道路新設・改築 道路改良				
工事区分・工種・種別・細別	規格	単位	数量	単価	金額	数量・金額増減	摘要
残土等処分		m3	500				単 9号
空洞充填工		式	1				
削孔工		孔	5				単 10号
床版下空洞充填		m3	9.4				単 11号
目詰め工		孔	5				単 12号
安定処理工		式	1				
攪拌混合		m2	42				単 13号
構造物撤去工		式	1				
構造物取壊し工		式	1				
As舗装版切断		m	26				単 14号
As舗装版破碎		m2	165				単 15号
コンクリート構造物取壊し	構造物区分:無筋構造物, 工法区分:機械施工	m3	50				単 16号
コンクリート構造物取壊し	構造物区分:鉄筋構造物, 工法区分:機械施工	m3	45				単 17号

設計内訳書 (本01)

工事名	R 6 徳土 徳島北灘線 鳴・北灘折野 道路改良工事 (担い手確保型)				事業区分 工事区分	道路新設・改築 道路改良	
工事区分・工種・種別・細別	規格	単位	数量	単価	金額	数量・金額増減	摘要
コンクリート版切削	t ≤ 50mm	m2	25				単 18号
石積取壊し	t=200mm	m3	6				単 19号
グレーチング撤去工		枚	13				単 20号
一時撤去工		式	1				
ガードレール撤去		m	2.5				単 21号
運搬処理工		式	1				
殻運搬	殻種別:アスファルト殻	m3	9				単 22号
殻処分	殻種別:アスファルト殻	m3	9				単 23号
殻運搬	殻種別:コンクリート殻(無筋)	m3	50				単 24号
殻処分	殻種別:コンクリート殻(無筋)	m3	50				単 25号
殻運搬	殻種別:コンクリート殻(鉄筋)	m3	45				単 26号
殻処分	殻種別:コンクリート殻(鉄筋)	m3	45				単 27号
鋼材運搬		t	1				単 28号

設計内訳書 (本01)

工事名	R 6 徳土 徳島北灘線 鳴・北灘折野 道路改良工事 (担い手確保型)				事業区分 工事区分	道路新設・改築 道路改良	
工事区分・工種・種別・細別	規格	単位	数量	単価	金額	数量・金額増減	摘要
スクラップ		t	1				単 29号
擁壁工		式	1				
平張コンクリート工 【鳴門市道】		式	1				
コンクリート W/C ≤ 60%		m3	0.3				単 30号
型枠		m2	2.6				単 31号
張コンクリート工		式	1				
コンクリート W/C ≤ 60%		m3	5.3				単 32号
型枠		m2	27.4				単 33号
裏石積		m2	22.2				単 34号
目地板		m2	0.5				単 35号
水抜きパイプ	VP65	m	1.8				単 36号
場所打擁壁工 【1号もたれ擁壁】		式	1				
コンクリート W/C ≤ 60%	擁壁の種類: 重力式・もたれ式擁壁, 擁壁の平均高さ: 1.9m, コンクリート規格: 18-8-25 (高炉), 養生費: 一般養生, コンクリート夜間割増: 無し	m3	86				単 37号

設計内訳書 (本01)

工事名	R 6 徳土 徳島北灘線 鳴・北灘折野 道路改良工事 (担い手確保型)				事業区分 工事区分	道路新設・改築 道路改良	
工事区分・工種・種別・細別	規格	単位	数量	単価	金額	数量・金額増減	摘要
型枠	型枠の種類:一般型枠	m2	166				単 38号
裏石積		m2	116				単 39号
目地板	目地板の種類:瀝青繊維質目地板t=10	m2	9				単 40号
水抜 ^ハ イ [°]	管径・管種類:VP65,フィルター:有り	m	29				単 41号
排水構造物工		式	1				
側溝工		式	1				
プレキャストU型側溝	U型側溝規格:3種 JIS A 5372 300A	m	96				単 42号
側溝蓋	蓋版の規格:300 41.2×9.5×50	枚	196				単 43号
管渠工		式	1				
鉄筋コンクリート台付管 【No. 9】 (材料支給)	管規格:Φ600L=2000	m	6				単 44号
鉄筋コンクリート台付管 【鳴門市道】	管規格:Φ300L=2000	m	24.5				単 45号
鉄筋コンクリート台付管 【No. 25】	管規格:Φ600L=2000	m	12.4				単 46号
巻立構造設置工 【鳴門市道】		m	0.6				単 47号

設計内訳書 (本01)

工事名	R 6 徳土 徳島北灘線 鳴・北灘折野 道路改良工事 (担い手確保型)				事業区分 工事区分	道路新設・改築 道路改良	
工事区分・工種・種別・細別	規格	単位	数量	単価	金額	数量・金額増減	摘要
集水桝・マンホール工		式	1				
現場打ち集水桝 W/C≦60%【No. 25】	集水桝・街渠桝種類:現場打材,コンクリート規格:18-8-25(高炉),法面作業補正:無し	箇所	1				単 48号
現場打ち集水桝 W/C≦60%【市道】	集水桝・街渠桝種類:現場打材,コンクリート規格:21-8-25(20)(高炉),法面作業補正:無し	箇所	2				単 49号
蓋	蓋種類:鋼製桝蓋(T-25 桝穴500*500)	枚	3				単 50号
ガードレール基礎設置工		式	1				
防護柵基礎工		式	1				
基礎ブロック (材料支給)		m	26				単 51号
支給品運搬	L=17km	t	14				単 52号
簡易水道移設工		式	1				
簡易水道移設工		式	1				
仕切り弁		基	2				単 53号
配水管撤去・新設	Φ40VP	m	25				単 54号
舗装工		式	1				

設計内訳書 (本01)

工事名	R 6 徳土 徳島北灘線 鳴・北灘折野 道路改良工事 (担い手確保型)				事業区分 工事区分	道路新設・改築 道路改良	
工事区分・工種・種別・細別	規格	単位	数量	単価	金額	数量・金額増減	摘要
アスファルト舗装		式	1				
表層(車道)	再生密粒アスコン(13)t=30mm	m2	300				単 55号
仮設工		式	1				
交通管理工		式	1				
交通誘導警備員		人日	60				単 56号
直接工事費		式	1				
共通仮設		式	1				
共通仮設費		式	1				
準備費		式	1				
伐採		m2	400				単 57号
伐木等運搬		t	3				単 58号
伐木等処分		t	3				単 59号
共通仮設費 (率計上)		式	1				

設計内訳書 (本01)

工事名	R 6 徳土 徳島北灘線 鳴・北灘折野 道路改良工事 (担い手確保型)	事業区分	工事区分	道路新設・改築 道路改良			
工事区分・工種・種別・細別	規格	単位	数量	単価	金額	数量・金額増減	摘要
純工事費		式	1				
現場管理費		式	1				
工事原価		式	1				
一般管理費等		式	1				
工事価格		式	1				
消費税額及び地方消費税額		式	1				
工事費計		式	1				

1次単価表

単価使用年月	2025.01
歩掛適用年月	2025.01
労務調整係数	1.000-00000 0.0 0

単 1号	路床盛土工	施工幅員：2.5m未満	単位	m3	単位数量	1	単価	
名称・規格		条件	単位	数量	単価	金額	摘要	
	路床盛土	2.5m未満	m3	1				
	合計							
	単価						円/m3	

1次単価表

単価使用年月	2025.01
歩掛適用年月	2025.01
労務調整係数	1.000-00000 0.0 0

単 2号	路体盛土工	施工幅員：2.5m未満	単位	m3	単位数量	1	単価	
名称・規格		条件	単位	数量	単価	金額	摘要	
	路体(築堤)盛土	2.5m未満	m3	1				
	合計							
	単価						円/m3	

1次単価表

単価使用年月	2025.01
歩掛適用年月	2025.01
労務調整係数	1.000-00000 0.0 0

単 3号	掘削工	土砂：オープンカット	単位	m3	単位数量	1	単価	
名称・規格		条件	単位	数量	単価	金額	摘要	
掘削		土砂,オープンカット,無し,無し,5,000m3 未満	m3	1				
合計								
単価							円/m3	

1次単価表

単価使用年月	2025.01
歩掛適用年月	2025.01
労務調整係数	1.000-00000 0.0 0

単 4号	床掘		単位	m3	単位数量	1	単価	
名称・規格		条件	単位	数量	単価	金額	摘要	
床掘り		土砂,標準,無し,無し	m3	1				
合計								
単価							円/m3	

1次単価表

単価使用年月	2025.01
歩掛適用年月	2025.01
労務調整係数	1.000-00000 0.0 0

単 5号	埋め戻し		単位	m3	単位数量	1	単価	
名称・規格		条件	単位	数量	単価	金額	摘要	
埋戻し		最大埋戻幅1m未満	m3	1				
合計								
単価							円/m3	

1次単価表

単価使用年月	2025.01
歩掛適用年月	2025.01
労務調整係数	1.000-00000 0.0 0

単 6号	基面整正		単位	m3	単位数量	1	単価	
名称・規格		条件	単位	数量	単価	金額	摘要	
基面整正			m2	1				
合計								
単価							円/m3	

1次単価表

単価使用年月	2025.01
歩掛適用年月	2025.01
労務調整係数	1.000-00000 0.0 0

単 7号	土嚢設置撤去		単位	袋	単位数量	1	単価	
名称・規格		条件		単位	数量	単価	金額	摘要
大型土のう工		製作・設置, 流用土, 6m以下		袋	1			単 60号
合計								
単価								円/袋

1次単価表

単価使用年月	2025.01
歩掛適用年月	2025.01
労務調整係数	1.000-00000 0.0 0

単 8号	土砂等運搬	土質:土砂(岩塊・玉石混り土含む)	単位	m3	単位数量	1	単価	
名称・規格		条件		単位	数量	単価	金額	摘要
ダンプトラック運搬		無, 2.5km以下, 普通		m3	1			単 61号
合計								
単価								円/m3

1次単価表

単価使用年月	2025.01
歩掛適用年月	2025.01
労務調整係数	1.000-00000 0.0 0

単 9号	残土等処分		単位	m3	単位数量	1	単価	
名称・規格		条件	単位	数量	単価	金額	摘要	
	残土等処分		m3	1				
	合計							
	単価						円/m3	

1次単価表

単価使用年月	2025.01
歩掛適用年月	2025.01
労務調整係数	1.000-00000 0.0 0

単 10号	削孔工		単位	孔	単位数量	1	単価	
名称・規格		条件	単位	数量	単価	金額	摘要	
	コンクリート削孔(電動ハンマドリル)	200mm以上400mm以下	孔	1				
	合計							
	単価						円/孔	

1 次単価表

単価使用年月	2025.01
歩掛適用年月	2025.01
労務調整係数	1.000-00000 0.0 0

単 11号	床版下空洞充填		単位	m3	単位数量	1	単価	
名称・規格		条件	単位	数量	単価	金額	摘要	
	裏込注入工	道路トンネル, 既設トンネル・発泡ウレタン(40倍), 無	m3	1			単 62号	
	合計							
	単価						円/m3	

1 次単価表

単価使用年月	2025.01
歩掛適用年月	2025.01
労務調整係数	1.000-00000 0.0 0

単 12号	目詰め工		単位	孔	単位数量	1	単価	
名称・規格		条件	単位	数量	単価	金額	摘要	
	目詰め工	エアモルタル 可塑性エアモルタル, 無, 0.006m3/孔	孔	1			単 63号	
	合計							
	単価						円/孔	

1次単価表

単価使用年月	2025.01
歩掛適用年月	2025.01
労務調整係数	1.000-00000 0.0 0

単 13号	攪拌混合		単位	m2	単位数量	1	単価	
名称・規格		条件	単位	数量	単価	金額	摘要	
攪拌混合		0.8t/100m3を超1.2t/100m3以下	m3	1				
合計								
単価							円/m2	

1次単価表

単価使用年月	2025.01
歩掛適用年月	2025.01
労務調整係数	1.000-00000 0.0 0

単 14号	As舗装版切断		単位	m	単位数量	1	単価	
名称・規格		条件	単位	数量	単価	金額	摘要	
舗装版切断		アスファルト舗装版, 15cm以下, 全ての費用	m	1				
合計								
単価							円/m	

1次単価表

単価使用年月	2025.01
歩掛適用年月	2025.01
労務調整係数	1.000-00000 0.0 0

単 15号	As舗装版破碎		単位	m2	単位数量	1	単価	
名称・規格		条件		単位	数量	単価	金額	摘要
舗装版破碎		アスファルト舗装版,無し,不要,15cm以下,有り,全ての費用		m2	1			
合計								
単価								円/m2

1次単価表

単価使用年月	2025.01
歩掛適用年月	2025.01
労務調整係数	1.000-00000 0.0 0

単 16号	コンクリート構造物取壊し	構造物区分:無筋構造物,工法区分:機械施工	単位	m3	単位数量	1	単価	
名称・規格		条件		単位	数量	単価	金額	摘要
構造物とりこわし		無筋構造物,機械施工,無し,無し,必要		m3	1			単 64号
合計								
単価								円/m3

1次単価表

単価使用年月	2025.01
歩掛適用年月	2025.01
労務調整係数	1.000-00000 0.0 0

単 17号	コンクリート構造物取壊し	構造物区分:鉄筋構造物,工法区分: 機械施工	単位	m3	単位数量	1	単価	
名称・規格		条件	単位	数量	単価	金額	摘要	
構造物とりこわし		鉄筋構造物,機械施工,無し,無し,必要	m3	1			単 65号	
合計								
単価							円/m3	

1次単価表

単価使用年月	2025.01
歩掛適用年月	2025.01
労務調整係数	1.000-00000 0.0 0

単 18号	コンクリート版切削	t ≤ 50mm	単位	m2	単位数量	1	単価	
名称・規格		条件	単位	数量	単価	金額	摘要	
路面切削		全面切削6cm以下(4000m2以下),無し, 全ての費用	m2	1				
合計								
単価							円/m2	

1次単価表

単価使用年月	2025.01
歩掛適用年月	2025.01
労務調整係数	1.000-00000 0.0 0

単 19号	石積取壊し	t=200mm	単位	m3	単位数量	1	単価	
名称・規格		条件	単位	数量	単価	金額	摘要	
構造物とりこわし		無筋構造物,機械施工,無し,無し,必要	m3	1			単 64号	
合計								
単価							円/m3	

1次単価表

単価使用年月	2025.01
歩掛適用年月	2025.01
労務調整係数	1.000-00000 0.0 0

単 20号	グレーチング撤去工		単位	枚	単位数量	1	単価	
名称・規格		条件	単位	数量	単価	金額	摘要	
蓋版		再利用撤去,無し,蓋版(各種),40を超え170kg/枚以下,無し,無し	枚	1			単 66号	
合計								
単価							円/枚	

1次単価表

単価使用年月	2025.01
歩掛適用年月	2025.01
労務調整係数	1.000-00000 0.0 0

単 21号	ガードレール撤去		単位	m	単位数量	1	単価	
名称・規格		条件	単位	数量	単価	金額	摘要	
	防護柵撤去工(ガードレール撤去工)	コンクリート建込・標準型, Gr-C-2B, 無, 無	m	1			単 67号	
	合計							
	単価						円/m	

1次単価表

単価使用年月	2025.01
歩掛適用年月	2025.01
労務調整係数	1.000-00000 0.0 0

単 22号	殻運搬	殻種別:アスファルト殻	単位	m3	単位数量	1	単価	
名称・規格		条件	単位	数量	単価	金額	摘要	
	殻運搬	舗装版破碎, 機械(対策不要厚15cm超)又は必要, 無し, 7.5km以下, 全ての費用	m3	1				
	合計							
	単価						円/m3	

1次単価表

単価使用年月	2025.01
歩掛適用年月	2025.01
労務調整係数	1.000-00000 0.0 0

単 23号	殻処分	殻種別:アスファルト殻	単位	m3	単位数量	1	単価	
名称・規格		条件	単位	数量	単価	金額	摘要	
処分費(m3)			m3	1			単 68号	
合計								
単価							円/m3	

1次単価表

単価使用年月	2025.01
歩掛適用年月	2025.01
労務調整係数	1.000-00000 0.0 0

単 24号	殻運搬	殻種別:コンクリート殻(無筋)	単位	m3	単位数量	1	単価	
名称・規格		条件	単位	数量	単価	金額	摘要	
殻運搬		コンクリート(無筋)構造物とりこわし, 機械積込, 無し, 3.3km以下, 全ての費用	m3	1				
合計								
単価							円/m3	

1次単価表

単価使用年月	2025.01
歩掛適用年月	2025.01
労務調整係数	1.000-00000 0.0 0

単 25号	殻処分	殻種別:コンクリート殻(無筋)	単位	m3	単位数量	1	単価	
名称・規格		条件	単位	数量	単価	金額	摘要	
処分費(m3)			m3	1			単 69号	
合計								
単価							円/m3	

1次単価表

単価使用年月	2025.01
歩掛適用年月	2025.01
労務調整係数	1.000-00000 0.0 0

単 26号	殻運搬	殻種別:コンクリート殻(鉄筋)	単位	m3	単位数量	1	単価	
名称・規格		条件	単位	数量	単価	金額	摘要	
殻運搬		コンクリート(鉄筋)構造物とりこわし,機械積込,無し,10.9km以下,全ての費用	m3	1				
合計								
単価							円/m3	

1次単価表

単価使用年月	2025.01
歩掛適用年月	2025.01
労務調整係数	1.000-00000 0.0 0

単 27号	殻処分	殻種別:コンクリート殻(鉄筋)	単位	m3	単位数量	1	単価	
名称・規格		条件	単位	数量	単価	金額	摘要	
処分費(m3)			m3	1			単 70号	
合計								
単価							円/m3	

1次単価表

単価使用年月	2025.01
歩掛適用年月	2025.01
労務調整係数	1.000-00000 0.0 0

単 28号	鋼材運搬		単位	t	単位数量	1	単価	
名称・規格		条件	単位	数量	単価	金額	摘要	
現場発生品及び支給品運搬		クレーン装置付2t級、吊能力2.9t,無し,3 2.5km以下	t	1				
合計								
単価							円/t	

1次単価表

単価使用年月	2025.01
歩掛適用年月	2025.01
労務調整係数	1.000-00000 0.0 0

単 29号	スクラップ		単位	t	単位数量	1	単価	
名称・規格		条件	単位	数量	単価	金額	摘要	
スクラップ ヘビーH1			t	1				
合計								
単価							円/t	

1次単価表

単価使用年月	2025.01
歩掛適用年月	2025.01
労務調整係数	1.000-00000 0.0 0

単 30号	コンクリート W/C≦60%		単位	m3	単位数量	1	単価	
名称・規格		条件	単位	数量	単価	金額	摘要	
コンクリート		無筋・鉄筋構造物, 人力打設, 18-8-25 (高炉), 一般養生, 無し, 全ての費用	m3	1				
合計								
単価							円/m3	

1次単価表

単価使用年月	2025.01
歩掛適用年月	2025.01
労務調整係数	1.000-00000 0.0 0

単 31号	型枠		単位	m2	単位数量	1	単価	
名称・規格		条件	単位	数量	単価	金額	摘要	
	型枠	一般型枠, 鉄筋・無筋構造物	m2	1				
	合計							
	単価						円/m2	

1次単価表

単価使用年月	2025.01
歩掛適用年月	2025.01
労務調整係数	1.000-00000 0.0 0

単 32号	コンクリート W/C≦60%		単位	m3	単位数量	1	単価	
名称・規格		条件	単位	数量	単価	金額	摘要	
	コンクリート	無筋・鉄筋構造物, 人力打設, 18-8-25 (高炉), 一般養生, 有り, 全ての費用	m3	1				
	合計							
	単価						円/m3	

1次単価表

単価使用年月	2025.01
歩掛適用年月	2025.01
労務調整係数	1.000-00000 0.0 0

単 33号	型枠		単位	m2	単位数量	1	単価	
名称・規格		条件	単位	数量	単価	金額	摘要	
型枠		一般型枠, 鉄筋・無筋構造物	m2	1				
合計								
単価							円/m2	

1次単価表

単価使用年月	2025.01
歩掛適用年月	2025.01
労務調整係数	1.000-00000 0.0 0

単 34号	裏石積		単位	m2	単位数量	1	単価	
名称・規格		条件	単位	数量	単価	金額	摘要	
拾石積(裏石積)		厚さ15cm, 18- 8-25 (20) 高炉, 割栗石 50-150mm	m2	1				単 71号
合計								
単価							円/m2	

1 次単価表

単価使用年月	2025.01
歩掛適用年月	2025.01
労務調整係数	1.000-00000 0.0 0

単 35号	目地板		単位	m2	単位数量	1	単価	
名称・規格		条件	単位	数量	単価	金額	摘要	
目地板		30m2未満, 瀝青質目地板t=10	m2	1				
合計								
単価							円/m2	

1 次単価表

単価使用年月	2025.01
歩掛適用年月	2025.01
労務調整係数	1.000-00000 0.0 0

単 36号	水抜きパイプ	VP65	単位	m	単位数量	1	単価	
名称・規格		条件	単位	数量	単価	金額	摘要	
材料費(m)			m	1			単 72号	
合計								
単価							円/m	

1次単価表

単価使用年月	2025.01
歩掛適用年月	2025.01
労務調整係数	1.000-00000 0.0 0

単 37号	コンクリート W/C≤60%	擁壁の種類:重力式・もたれ式擁壁, 擁壁の平均高さ:1.9m,コンクリート規格:1 8-8-25(高炉),養生費:一般養生,コン	単位	m3	単位数量	1	単価	
名称・規格		条件	単位	数量	単価	金額	摘要	
コンクリート(場所打擁壁)		18-8-25(高炉),一般養生,延長無し	m3	1				
合計								
単価							円/m3	

1次単価表

単価使用年月	2025.01
歩掛適用年月	2025.01
労務調整係数	1.000-00000 0.0 0

単 38号	型枠	型枠の種類:一般型枠	単位	m2	単位数量	1	単価	
名称・規格		条件	単位	数量	単価	金額	摘要	
型枠		一般型枠,鉄筋・無筋構造物	m2	1				
合計								
単価							円/m2	

1次単価表

単価使用年月	2025.01
歩掛適用年月	2025.01
労務調整係数	1.000-00000 0.0 0

単 39号	裏石積		単位	m2	単位数量	1	単価	
名称・規格		条件	単位	数量	単価	金額	摘要	
拾石積(裏石積)		厚さ20cm, 18- 8-25(20) 高炉, 割栗石 50-150mm	m2	1			単 73号	
合計								
単価							円/m2	

1次単価表

単価使用年月	2025.01
歩掛適用年月	2025.01
労務調整係数	1.000-00000 0.0 0

単 40号	目地板	目地板の種類: 瀝青繊維質目地板t=10	単位	m2	単位数量	1	単価	
名称・規格		条件	単位	数量	単価	金額	摘要	
目地板		30m2未満, 瀝青繊維質目地板t=10	m2	1				
合計								
単価							円/m2	

1次単価表

単価使用年月	2025.01
歩掛適用年月	2025.01
労務調整係数	1.000-00000 0.0 0

単 41号	水抜パイプ	管径・管種類:VP65,フィルター:有り	単位	m	単位数量	1	単価	
名称・規格		条件	単位	数量	単価	金額	摘要	
材料費(m)			m	1			単 72号	
合計								
単価							円/m	

1次単価表

単価使用年月	2025.01
歩掛適用年月	2025.01
労務調整係数	1.000-00000 0.0 0

単 42号	プレキャストU型側溝	U型側溝規格:3種 JIS A 5372 300A	単位	m	単位数量	1	単価	
名称・規格		条件	単位	数量	単価	金額	摘要	
U型側溝		据付け,無し,無し,鉄筋コンクリート型 JIS A 5372, 300B 300×300×600,無し,無し,無し	m	1			単 74号	
合計								
単価							円/m	

1次単価表

単価使用年月	2025.01
歩掛適用年月	2025.01
労務調整係数	1.000-00000 0.0 0

単 43号	側溝蓋	蓋版の規格:300 41.2×9.5×50	単位	枚	単位数量	1	単価	
名称・規格		条件	単位	数量	単価	金額	摘要	
蓋版		据付け,無し,道路用鉄筋Co側溝3種 JIS A 5372,300 41.2×9.5×50,無し, 無し	枚	1			単 75号	
合計								
単価							円/枚	

1次単価表

単価使用年月	2025.01
歩掛適用年月	2025.01
労務調整係数	1.000-00000 0.0 0

単 44号	鉄筋コンクリート台付管 【No. 9】 (材料支給)	管規格:Φ600L=2000	単位	m	単位数量	1	単価	
名称・規格		条件	単位	数量	単価	金額	摘要	
鉄筋コンクリート台付管		据付,600mm,2m/個,全ての費用	m	1				
合計								
単価							円/m	

1 次単価表

単価使用年月	2025.01
歩掛適用年月	2025.01
労務調整係数	1.000-00000 0.0 0

単 45号	鉄筋コンクリート台付管 【鳴門市道】	管規格: Φ300L=2000	単位	m	単位数量	1	単価	
名称・規格		条件	単位	数量	単価	金額	摘要	
鉄筋コンクリート台付管		据付, 300mm, 2m/個, 全ての費用	m	1				
合計								
単価							円/m	

1 次単価表

単価使用年月	2025.01
歩掛適用年月	2025.01
労務調整係数	1.000-00000 0.0 0

単 46号	鉄筋コンクリート台付管 【No. 25】	管規格: Φ600L=2000	単位	m	単位数量	1	単価	
名称・規格		条件	単位	数量	単価	金額	摘要	
鉄筋コンクリート台付管		据付, 600mm, 2m/個, 全ての費用	m	1				
合計								
単価							円/m	

1 次単価表

単価使用年月	2025.01
歩掛適用年月	2025.01
労務調整係数	1.000-00000 0.0 0

単 47号	卷立構造設置工 【鳴門市道】		単位	m	単位数量	0.6	単価	
名称・規格		条件	単位	数量	単価	金額	摘要	
コンクリート		無筋・鉄筋構造物, 人力打設, 21-8-25 (20) (高炉), 一般養生, 無し, 全ての費用	m3	0.2				
型枠		一般型枠, 鉄筋・無筋構造物	m2	1.7				
鉄筋		SD345 D13, 全ての費用	t	0.02				
基礎砕石		7.5cm以下, クラッシュラン 40~0, 全ての費用	m2	0.5				
	合計							
	単価						円/m	

1次単価表

単価使用年月	2025.01
歩掛適用年月	2025.01
労務調整係数	1.000-00000 0.0 0

単 48号	現場打ち集水樹 W/C≤60%【No.25】	集水樹・街渠樹種類:現場打材,コンクリート 規格:18-8-25(高炉),法面作業補正:無し	単位	箇所	単位数量	1	単価	
名称・規格		条件	単位	数量	単価	金額	摘要	
現場打ち集水樹・街渠樹(本体)		18-8-25(高炉),1.44m3を超え1.52m3以下,人力打設,一般養生・特殊養生(練炭)	箇所	1				
合計								
単価							円/箇所	

1次単価表

単価使用年月	2025.01
歩掛適用年月	2025.01
労務調整係数	1.000-00000 0.0 0

単 49号	現場打ち集水樹 W/C≤60%【市道】	集水樹・街渠樹種類:現場打材,コンクリート 規格:21-8-25(20)(高炉),法面作業補正:無し	単位	箇所	単位数量	1	単価	
名称・規格		条件	単位	数量	単価	金額	摘要	
現場打ち集水樹・街渠樹(本体)		21-8-25(20)(高炉),0.30m3を超え0.32m3以下,人力打設,一般養生・特殊養生(練炭)	箇所	1				
合計								
単価							円/箇所	

1次単価表

単価使用年月	2025.01
歩掛適用年月	2025.01
労務調整係数	1.000-00000 0.0 0

単 50号	蓋	蓋種類:鋼製樹蓋(T-25 樹穴500*500)	単位	枚	単位数量	1	単価	
名称・規格		条件	単位	数量	単価	金額	摘要	
	蓋版		枚	1			単 76号	
	合計							
	単価						円/枚	

1 次単価表

単価使用年月	2025.01
歩掛適用年月	2025.01
労務調整係数	1.000-00000 0.0 0

単 51号	基礎ブロック (材料支給)		単位	m	単位数量	26	単価	
名称・規格		条件	単位	数量	単価	金額	摘要	
	プレキャスト基礎ブロック		m	26				
	コンクリート	無筋・鉄筋構造物, 人力打設, 18-8-25 (高炉), 一般養生, 有り, 全ての費用	m3	3				
	型枠	一般型枠, 鉄筋・無筋構造物	m2	2.6				
	基礎砕石	7.5cmを超え12.5cm以下, クラッシュラン 40 ~0, 全ての費用	m2	30				
	プレキャスト基礎ブロック(材料費)		m	26				
	合計							
	単価						円/m	

1次単価表

単価使用年月	2025.01
歩掛適用年月	2025.01
労務調整係数	1.000-00000 0.0 0

単 52号	支給品運搬	L=17km	単位	t	単位数量	1	単価	
名称・規格		条件	単位	数量	単価	金額	摘要	
	現場発生品及び支給品運搬	クレーン装置付4～4.5t級、吊能力2.9t, 無し, 17.0km以下	t	1				
	合計							
	単価						円/t	

1次単価表

単価使用年月	2025.01
歩掛適用年月	2025.01
労務調整係数	1.000-00000 0.0 0

単 53号	仕切り弁		単位	基	単位数量	1	単価	
名称・規格		条件	単位	数量	単価	金額	摘要	
	仕切り弁撤去		基	1				単 77号
	仕切り弁移設		基	1				単 78号
	合計							
	単価						円/基	

1次単価表

単価使用年月	2025.01
歩掛適用年月	2025.01
労務調整係数	1.000-00000 0.0 0

単 54号	配水管撤去・新設	Φ40VP	単位	m	単位数量	1	単価	
名称・規格		条件	単位	数量	単価	金額	摘要	
	配管撤去		m	1				単 79号
	配水管設置		m	1				単 80号
	材料費(m)		m	1				単 81号
	合計							
	単価							円/m

1次単価表

単価使用年月	2025.01
歩掛適用年月	2025.01
労務調整係数	1.000-00000 0.0 0

単 55号	表層(車道)	再生密粒アスコン(13)t=30mm	単位	m2	単位数量	1	単価	
名称・規格		条件	単位	数量	単価	金額	摘要	
	表層(車道・路肩部)	1.4m未満(仕上厚50mm以下), 30mm, 再生密粒度アスコン(13), フライムコート PK-3, 全ての費用	m2	1				
	合計							
	単価						円/m2	

1次単価表

単価使用年月	2025.01
歩掛適用年月	2025.01
労務調整係数	1.000-00000 0.0 0

単 56号	交通誘導警備員		単位	人日	単位数量	1	単価	
名称・規格		条件	単位	数量	単価	金額	摘要	
	交通誘導警備員B		人日	1				単 82号
	合計							
	単価						円/人日	

1次単価表

単価使用年月	2025.01
歩掛適用年月	2025.01
労務調整係数	1.000-00000 0.0 0

単 57号	伐採		単位	m2	単位数量	1	単価	
名称・規格		条件		単位	数量	単価	金額	摘要
伐木・伐竹(複合)		伐木(機械施工),有り,機械施工,全ての費用		m2	1			
合計								
単価								円/m2

1次単価表

単価使用年月	2025.01
歩掛適用年月	2025.01
労務調整係数	1.000-00000 0.0 0

単 58号	伐木等運搬		単位	t	単位数量	1	単価	
名称・規格		条件		単位	数量	単価	金額	摘要
現場発生品及び支給品運搬		クレーン装置付2t級、吊能力2.9t,無し,28.0km以下		t	1			
合計								
単価								円/t

1次単価表

単価使用年月	2025.01
歩掛適用年月	2025.01
労務調整係数	1.000-00000 0.0 0

単 59号	伐木等処分		単位	t	単位数量	1	単価	
名称・規格		条件	単位	数量	単価	金額	摘要	
	処分費(t)		t	1			単 83号	
	合計							
	単価						円/t	

2次単価表

単価使用年月	2025.01
歩掛適用年月	2025.01
労務調整係数	1.000-00000 0.0 0

単 60号	大型土のう工	製作・設置, 流用土, 6m以下	単位	袋	単位数量	10	単価	
名称・規格		条件	単位	数量	単価	金額	摘要	
	土木一般世話役		人	0.278				
	特殊作業員		人	0.278				
	普通作業員		人	0.278				
	大型土のう袋材 H=1.08m W=1.1m		袋	10				
	バックホ運転	製作・設置, 6m以下	日	0.278				単 84号
	諸雑費(率+まるめ)		式	1				
	合計							
	単価							円/袋

2次単価表

単価使用年月	2025.01
歩掛適用年月	2025.01
労務調整係数	1.000-00000 0.0 0

単 61号	名称・規格	条件	単位	数量	単価	金額	摘要
	ダンプトラック運搬	無, 2.5km以下, 普通	単位	m3	単位数量	100	単価
	ダンプトラック運転	普通	日	1.7			単 85号
	諸雑費(まるめ)		式	1			
	合計						
	単価						円/m3

2次単価表

単価使用年月	2025.01
歩掛適用年月	2025.01
労務調整係数	1.000-00000 0.0 0

単 62号	裏込注入工	道路トンネル, 既設トンネル・発泡ウレタン(40倍) , 無	単位	m3	単位数量	10	単価	
名称・規格		条件	単位	数量	単価	金額	摘要	
	土木一般世話役		人	0.294				
	特殊作業員		人	0.882				
	普通作業員		人	0.294				
	発泡ウレタン 発泡ウレタン		kg	309				
	トラック運転		日	0.294				単 86号
	消耗材料費 トンネル裏込注入工用		m3	10				
	諸雑費(率+まるめ)		式	1				
	合計							
	単価							円/m3

2次単価表

単価使用年月	2025.01
歩掛適用年月	2025.01
労務調整係数	1.000-00000 0.0 0

単 63号	目詰工	エアモルタル 可塑性エアモルタル, 無, 0.006m3/ 孔	単位	孔	単位数量	10	単価	
名称・規格		条件	単位	数量	単価	金額	摘要	
	土木一般世話役		人	0.278				
	特殊作業員		人	0.833				
	普通作業員		人	0.556				
	無収縮モルタル		m3	0.06				
	諸雑費(まるめ)		式	1				
	合計							
	単価							円/孔

2次単価表

単価使用年月	2025.01
歩掛適用年月	2025.01
労務調整係数	1.000-00000 0.0 0

単 64号	構造物とりこわし	無筋構造物, 機械施工, 無し, 無し, 必要	単位	m3	単位数量	1	単価	
名称・規格		条件	単位	数量	単価	金額	摘要	
無筋構造物 昼間 機械施工 制約無			m3	1				
諸雑費(まるめ)			式	1				
合計								
単価								円/m3

2次単価表

単価使用年月	2025.01
歩掛適用年月	2025.01
労務調整係数	1.000-00000 0.0 0

単 65号	構造物とりこわし	鉄筋構造物, 機械施工, 無し, 無し, 必要	単位	m3	単位数量	1	単価	
名称・規格		条件	単位	数量	単価	金額	摘要	
鉄筋構造物 昼間 機械施工 制約無			m3	1				
諸雑費(まるめ)			式	1				
合計								
単価								円/m3

2次単価表

単価使用年月	2025.01
歩掛適用年月	2025.01
労務調整係数	1.000-00000 0.0 0

単 66号	蓋版	再利用撤去,無し,蓋版(各種),40を 超え170kg/枚以下,無し,無し	単位	枚	単位数量	100	単価	
名称・規格		条件	単位	数量	単価	金額	摘要	
	蓋版コンクリート・鋼製 昼間 170kg以下 制約無		枚	100				
	諸雑費(まるめ)		式	1				
	合計							
	単価							円/枚

2次単価表

単価使用年月	2025.01
歩掛適用年月	2025.01
労務調整係数	1.000-00000 0.0 0

単 67号	防護柵撤去工(ガードレール撤去工)	コンクリート建込・標準型,Gr-C-2B,無,無	単位	m	単位数量	1	単価	
名称・規格		条件	単位	数量	単価	金額	摘要	
	ガードレール撤去工 CO建込用 Gr-A、B、C-2B		m	1				
	諸雑費(まるめ)		式	1				
	合計							
	単価							円/m

2次単価表

単価使用年月	2025. 01
歩掛適用年月	2025. 01
労務調整係数	1.000-00000 0.0 0

単 68号	処分費(m3)		単位	m3	単位数量	100	単価	
名称・規格		条件	単位	数量	単価	金額	摘要	
	処分費 As殻		m3	100				
	合計							
	単価						円/m3	

2次単価表

単価使用年月	2025. 01
歩掛適用年月	2025. 01
労務調整係数	1.000-00000 0.0 0

単 69号	処分費(m3)		単位	m3	単位数量	100	単価	
名称・規格		条件	単位	数量	単価	金額	摘要	
	処分費 Co殻(無筋)		m3	100				
	合計							
	単価						円/m3	

2次単価表

単価使用年月	2025.01
歩掛適用年月	2025.01
労務調整係数	1.000-00000 0.0 0

単 70号	処分費(m3)		単位	m3	単位数量	100	単価	
名称・規格		条件	単位	数量	単価	金額	摘要	
	処分費 Co殻(鉄筋)		m3	100				
	合計							
	単価						円/m3	

2次単価表

単価使用年月	2025.01
歩掛適用年月	2025.01
労務調整係数	1.000-00000 0.0 0

単 71号	拾石積(裏石積)	厚さ15cm, 18- 8-25(20) 高炉, 割栗石 50-150mm	単位	m2	単位数量	50	単価	
名称・規格		条件	単位	数量	単価	金額	摘要	
	割栗石 50-150mm		m3	8.6				
	生コンクリート 18-8-25(20) 高炉		m3	1.6				
	土木一般世話役		人	0.7				
	普通作業員		人	6.4				
	合計							
	単価						円/m2	

2次単価表

単価使用年月	2025.01
歩掛適用年月	2025.01
労務調整係数	1.000-00000 0.0 0

単 72号	材料費(m)		単位	m	単位数量	1	単価
名称・規格		条件	単位	数量	単価	金額	摘要
	材料費 硬質VP65		m	1			
	合計						
	単価						円/m

2次単価表

単価使用年月	2025.01
歩掛適用年月	2025.01
労務調整係数	1.000-00000 0.0 0

単 73号	拾石積(裏石積)	厚さ20cm, 18- 8-25(20) 高炉, 割栗石 50-150mm	単位	m2	単位数量	50	単価	
名称・規格		条件	単位	数量	単価	金額	摘要	
	割栗石 50-150mm		m3	11.4				
	生コンクリート 18-8-25(20) 高炉		m3	1.7				
	土木一般世話役		人	1				
	普通作業員		人	8.7				
	合計							
	単価							円/m2

2次単価表

単価使用年月	2025.01
歩掛適用年月	2025.01
労務調整係数	1.000-00000 0.0 0

単 74号	U型側溝	据付け,無し,無し,鉄筋コンクリート型 J IS A 5372, 300B 300×300×600,無し,無し,無し	単位	m	単位数量	10	単価	
名称・規格		条件	単位	数量	単価	金額	摘要	
	U型側溝 昼間 L600 300kg以下 制約無		m	10				
	鉄筋コンクリートU形 300B 300×300×600		個	16.5				
	諸雑費(まるめ)		式	1				
	合計							
	単価						円/m	

2次単価表

単価使用年月	2025.01
歩掛適用年月	2025.01
労務調整係数	1.000-00000 0.0 0

単 75号	蓋版	据付け,無し,道路用鉄筋Co側溝3種 JIS A 5372,300 41.2×9.5×50,無し,無し	単位	枚	単位数量	100	単価	
名称・規格		条件	単位	数量	単価	金額	摘要	
	蓋版コンクリート・鋼製 昼間 170kg以下 制約無		枚	100				
	道路用側溝蓋 3種 300 41.2×9.5×50		枚	100				
	諸雑費(まるめ)		式	1				
	合計							
	単価						円/枚	

2次単価表

単価使用年月	2025.01
歩掛適用年月	2025.01
労務調整係数	1.000-00000 0.0 0

単 76号	蓋版	単位	枚	単位数量	金額	単価	摘要
名称・規格		条件	単位	数量	単価	金額	摘要
		据付け,無し,蓋版(各種),40を超え170kg/枚以下,無し,無し	枚	1			単 87号
合計							
単価							円/枚

2次単価表

単価使用年月	2025.01
歩掛適用年月	2025.01
労務調整係数	1.000-00000 0.0 0

単 77号	仕切り弁撤去	単位	基	単位数量	金額	単価	摘要
名称・規格		条件	単位	数量	単価	金額	摘要
			人	0.03			
			人	0.05			
合計							
単価							円/基

2次単価表

単価使用年月	2025.01
歩掛適用年月	2025.01
労務調整係数	1.000-00000 0.0 0

単 78号	仕切り弁移設		単位	基	単位数量	1	単価	
名称・規格		条件	単位	数量	単価	金額	摘要	
配管工			人	0.03				
普通作業員			人	0.05				
合計								
単価								円/基

2次単価表

単価使用年月	2025.01
歩掛適用年月	2025.01
労務調整係数	1.000-00000 0.0 0

単 79号	配管撤去		単位	m	単位数量	10	単価	
名称・規格		条件	単位	数量	単価	金額	摘要	
配管工			人	0.01				
普通作業員			人	0.01				
合計								
単価								円/m

2次単価表

単価使用年月	2025.01
歩掛適用年月	2025.01
労務調整係数	1.000-00000 0.0 0

単 80号	配水管設置		単位	m	単位数量	10	単価	
名称・規格		条件	単位	数量	単価	金額	摘要	
普通作業員			人	0.14				
配管工			人	0.08				
合計								
単価							円/m	

2次単価表

単価使用年月	2025.01
歩掛適用年月	2025.01
労務調整係数	1.000-00000 0.0 0

単 81号	材料費(m)		単位	m	単位数量	1	単価	
名称・規格		条件	単位	数量	単価	金額	摘要	
材料費 40			m	1				
合計								
単価							円/m	

2次単価表

単価使用年月	2025.01
歩掛適用年月	2025.01
労務調整係数	1.000-00000 0.0 0

単 82号	交通誘導警備員B		単位	人日	単位数量		
名称・規格		条件	単位	数量	単価	金額	摘要
	交通誘導警備員B		人	1			
	諸雑費(まるめ)		式	1			
	合計						
	単価						円/人日

2次単価表

単価使用年月	2025.01
歩掛適用年月	2025.01
労務調整係数	1.000-00000 0.0 0

単 83号	処分費(t)		単位	t	単位数量		
名称・規格		条件	単位	数量	単価	金額	摘要
	処分費 伐採木		t	100			
	合計						
	単価						円/t

3次単価表

単価使用年月	2025.01
歩掛適用年月	2025.01
労務調整係数	1.000-00000 0.0 0

単 84号	ハックホリ運転	製作・設置, 6m以下	単位	日	単位数量	1	単価	
名称・規格		条件	単位	数量	単価	金額	摘要	
	運転手(特殊)		人	1				
	軽油		L	104				
	ハックホリ(クローラ) [標準・クレーン機能付き] 山積0.8m3(平積0.6m3)2.9t吊		日	1.39				
	諸雑費(まるめ)		式	1				
	合計							
	単価							円/日

3次単価表

単価使用年月	2025.01
歩掛適用年月	2025.01
労務調整係数	1.000-00000 0.0 0

単 85号	ダンプトラック運転	普通	単位	日	単位数量	1	単価	
名称・規格		条件	単位	数量	単価	金額	摘要	
	運転手(一般)		人	1				
	軽油		L	62				
	ダンプトラック[オンロード・ディーゼル] 10t積級	機械条件: 供用 持込	供用日	1.25				
	タイヤ損耗費 10t積級 普通 供用日		供用日	1.25				
	諸雑費(まるめ)		式	1				
	合計							
	単価							円/日

3次単価表

単価使用年月	2025.01
歩掛適用年月	2025.01
労務調整係数	1.000-00000 0.0 0

単 86号	トラック運転		単位	日	単位数量	1	単価	
名称・規格		条件	単位	数量	単価	金額	摘要	
	運転手(特殊)		人	1				
	軽油		L	31				
	トラック[クレーン装置付] ベーストラック4t級 吊能力2.9t		日	1.49				
	諸雑費(まるめ)		式	1				
	合計							
	単価							円/日

3次単価表

単価使用年月	2025.01
歩掛適用年月	2025.01
労務調整係数	1.000-00000 0.0 0

単 87号	蓋版	据付け,無し,蓋版(各種),40を超え170kg/枚以下,無し,無し	単位	枚	単位数量	100	単価	
名称・規格		条件	単位	数量	単価	金額	摘要	
	蓋版コンクリート・鋼製 昼間 170kg以下 制約無		枚	100				
	側溝蓋 蓋版		枚	100				
	諸雑費(まるめ)		式	1				
	合計							
	単価							円/枚

機労材集計リスト (機械)

工事名	R 6 徳土 徳島北灘線 鳴・北灘折野 道路改良工事 (担い手確保型)					
単価コード	名称	規格	単位	数量	金額	摘要
L001010004	バックホウ(クローラ) [標準・クレーン機能付き]	山積0.8m3(平積0.6m3)2.9t吊	日	1.877	21,219	
L001010007	バックホウ(クローラ) [標準]	山積0.8m3(平積0.6m3)	日	2.377	24,246	
L001010012	バックホウ(クローラ)後方超小旋回型	山積0.45m3(平積0.35m3)	日	0.713	5,128	
L001070002	振動ローラ(舗装用) [ハンドガイド式]	運転質量0.8～1.1t	日	5.4	10,744	
L001110001	発動発電機[カソリンエンジン駆動]	2kVA	日	0.104	61	
L001150001	トラック[クレーン装置付]	ベストトラック4t級 吊能力2.9t	日	0.411	3,615	
L001180001	タンク 及びバラン	質量 60～80kg	日	4.335	2,800	
M000202062	バックホウ(クローラ) [標準・クレーン機能付き]	排ガス型(第1次) 山積0.45m3 2.9t吊	供用日	3.018	30,778	
M000202090	バックホウ(クローラ型) [標準型・超低騒音型]	排出ガス対策型(第3次基準値) 山積0.8m3	供用日	2.58	51,825	
M000202104	バックホウ(クローラ) 標準・超低騒音・クレーン付	排ガス型(第3次)山積0.8m3 吊能力2.9t	供用日	0.551	12,994	
M000202123	バックホウ(クローラ) [後方超小旋回・超低騒音]	排出ガス対策型(2014年規制)山積0.45m3	供用日	1.657	30,157	
M000202133	バックホウ(クローラ型) [標準型・超低騒音型]	排出ガス対策型(2014年規制) 山積0.5m3	供用日	1.25	18,380	
M000291001	掴み装置	開口幅1700～2000爪幅400～750mm	供用日	0.958	2,212	
M000301005	タンクトラック[オンロード・ティール]	10t積級	供用日	14.048	284,911	
M000302010	トラック[クレーン装置付]	ベストトラック2t積 吊能力2.9t	供用日	1.029	7,906	
M000302013	トラック[クレーン装置付]	ベストトラック4～4.5t積 吊能力2.9t	供用日	2.101	21,420	
M000804001	振動ローラ(舗装用) [ハンドガイド式]	運転質量0.5～0.6t	供用日	1.478	2,112	

機労材集計リスト (機械)

工事名	R 6 徳土 徳島北灘線 鳴・北灘折野 道路改良工事 (担い手確保型)					
単価コード	名称	規格	単位	数量	金額	摘要
M000807001	振動コンパクタ[前進型]	機械質量40～60kg	供用日	3.216	1,143	
M000903010	コンクリートポンプ車[トラック架装・ブーム式]	圧送能力 90～110m ³ /h	供用日	1.062	56,089	
M001101005	路面清掃車[ブラシ・四輪式]	ホップ容量 1.5m ³	供用日	0.025	867	
M001131014	路面切削機[ホイール式・廃材積込装置付]	排ガス型(第3次) 切削幅2.0m 深さ23cm	供用日	0.028	4,295	
M001161013	コンクリートカッタ[バキューム式(超低騒音型)]	湿式 切削深20cm級 フレートの径φ56cm	供用日	0.143	1,864	
M002083002	電動ハンマドリル	穴あけ能力 φ38～40mm	供用日	0.123	32	
	合計額				594,798	

見積単価一覧表

工事名：R6徳土 徳島北灘線 鳴・北灘折野 道路改良工事(担い手確保型)				
名称	規格	単位	単価(円)	備考
処分費	土砂	m3	3,200	L=1.8km以下
処分費	アスファルト殻	m3	1,800	L=1.8km以下
処分費	無筋コンクリート	m3	1,800	L=1.8km以下
処分費	鉄筋コンクリート	m3	1,900	L=10.0km以下
処分費	伐木等	t	15,000	L=28km以下
※以下は、通期の週休2日補正として計上している金額の合計額を参考値として示したものです。				
直接工事費分	通期の週休2日経費補正	式	164,602	
共通仮設費分	通期の週休2日経費補正	式	1,540	

数量計算書

徳島北灘線

【1】道路改良工事

【徳島北灘線】 【まとめ】

数 量 総 括 表							No. 1
工事区分 (レベル1)	工 種 (レベル2)	種 別 (レベル3)	細 別 (レベル4)	規 格 (レベル5)	単 位	数 量	摘 要
道路改良							
	道路土工						
		路床盛土工	路床(購入土)	B<2.5	m ³	155	
		路体盛土工	路体(流用土)	B<2.5	m ³	8	
		掘削工	掘削(土砂)	オープンカット	m ³	366	
	作業土工						
		床掘り B	土砂	H≤5.0m	m ³	249	
		埋戻し D	土砂	W1<1.0	m ³	106	
		基面整正	基面整正		m ²	143	
		土嚢設置撤去	側面並べ		m ²	6	
	残土処理工						
		残土処理			m ³	501	
	安定処理工						
		浅層混合処理工	路床	深度<1m	m ²	42	
					m ³	21	
		固化剤	セメント系	50kg/m ³	t	1	ロス率1.05
	空洞充填工						
		空洞充填工	削孔工	φ32、l=240mm	孔	5	
			注入管設置工		孔	5	
			発泡ウレタン	40倍発泡 (RBS-40F同等 品)	m ³	9.4	
					kg	280.8	
			目詰め工	無収縮モルタル	孔	5	
	構造物撤去工						
		構造物取壊し工	As舗装切断	t=5cm	m	26	
			As舗装撤去	t=5cm	m ²	165	
			コンクリート構造物取壊し	無筋	m ³	50	
			〃	鉄筋	m ³	45	
			コンクリート版切削	t≤5cm	m ²	25	
			石積取壊し	t=200mm	m ²	33	
			蓋版撤去	グレーチング	枚	13	
		一時撤去工	ガードレール		m	2.5	
			ガードレール支柱		基	1	

【徳島北灘線】 【まとめ】

数 量 総 括 表							No. 2
工事区分 (レベル1)	工 種 (レベル2)	種 別 (レベル3)	細 別 (レベル4)	規 格 (レベル5)	単 位	数 量	摘 要
		運搬処理工	殻運搬処理	As殻	m ³	9	
				Co殻(無筋)	m ³	50	
				Co殻(鉄筋)	m ³	5	
			鋼材処分	グレーチング	t	0	
	復旧工						
		既設護岸復旧工	コンクリート	18-8-25(20)	m3	1.2	
			型枠	一般型枠	m2	5	
		道路設備復旧工					
			ガードレール		m	2.5	
			ガードレール支柱		基	1	
	暗渠工						
		暗渠設置工					
		【No. 9付近】	重圧管	φ 600	m	6.0	
			敷モルタル	t=30mm	m3	0.1	
			均しコンクリート	18-8-25(20)	m3	0.5	
			同上型枠	一般型枠	m2	1.2	
			基礎材	t=150mm	m2	4.9	
		【鳴門市道】	重圧管	φ 300	m	24.5	
			敷モルタル	t=30mm	m3	0.2	
			基礎材	t=150mm	m2	11.5	
		【No. 25付近】	重 圧 管	φ 600	本	6.20	
			敷モルタル		m3	0.10	
			均しコンクリート	18-8-25	m3	1.00	
			同 上 型 枠	一般型枠	m2	3.00	
			基 礎 材	R-40 t=150mm	m2	10.00	
		巻き立て構造設置工					
		鳴門市道重圧管巻立	コンクリート	21-8-25(20)	m3	0.2	
			型枠	一般型枠	m2	1.7	
			鉄筋	SD345、D13	kg	19	
			基礎碎石	t=5cm、RC-30	m2	0.5	

数 量 総 括 表

工事区分 (レベル1)	工 種 (レベル2)	種 別 (レベル3)	細 別 (レベル4)	規 格 (レベル5)	単 位	数 量	摘 要
	集水桝設置工						
		集水桝	コンクリート	18-8-25	m ³	1	
		【No. 25付近】	型 枠	一般型枠	m ²	13	
			基 礎 材	RC-40 t=200mm	m ²	2	
			鋼 製 柵 蓋	GWH11h100同等品	枚	1	T-25
		上流側	場所打ち集水桝	内空 500x500xd	基	1.0	
		【鳴門市道】	コンクリート	21-8-25(20)	m ³	0.3	
			型枠	一般型枠	m ²	3.5	
			基礎砕石	t=15cm、RC-40	m ²	0.8	
			鋼製柵蓋	500*500柵用、T-25	枚	1.0	
		下流側					
		【鳴門市道】	場所打ち集水桝	内空 500x500xd	基	1.0	
			コンクリート	21-8-25(20)	m ³	0.3	
			型枠	一般型枠	m ²	3.4	
			基礎砕石	t=15cm、RC-40	m ²	0.8	
			鋼製柵蓋	500*500柵用、T-25	枚	1.0	
	排水構造物工						
		側溝工					
		(U型側溝)	U 字 溝	B300*H300 JIS A 5372 同等品(3種)	個	17	32.2m
		(通常)	目地モルタル		m ³	0.01	
			敷モルタル		m ³	0.3	
			基 礎 材	RC-30 t=100mm	m ²	14	
			蓋 版	3種	枚	66	
		(U型側溝)	U 字 溝	B300*H300 JIS A 5372 同等品	個	32	65m
		(擁壁前)	目地モルタル		m ³	0.03	
			敷モルタル		m ³	0.7	
			基 礎 材	RC-30 t=100mm	m ²	36	
			蓋 版	3種	枚	130	
			間詰めコンクリート	18-8-25	m ³	4	
	擁壁工						
		平張コンクリート工					
		【鳴門市道】	コンクリート	18-8-25(20)	m ³	0.3	
			型枠	一般型枠	m ²	2.6	

道路土工内訳表

名 称		単位	道路本線		横断構造物		合 計
			左 側	右 側	函渠工	重圧管	
盛土(路床)	B<2.5	m3	120.9			33.8	154.7
	2.5≦B<4.0	m3					0.0
	4.0≦B	m3					0.0
盛土(路体)	B<2.5	m3	8.3				8.3
	2.5≦B<4.0	m3					0.0
	4.0≦B	m3					0.0
土羽盛土	t=0.3	m3					0.0
オープン	土 砂	m3	234.2	92.2			326.4
片 切	土 砂	m3					0.0

第 号計算書

土工計算書

測 点	距 離 (m)	盛土(路床) B<2.5			盛土(路床) 2.5≤B<4.0			盛土(路床) 4.0≤B			摘 要
		断 面 (m2)	平均断面 (m2)	数 量 (m3)	断 面 (m2)	平均断面 (m2)	数 量 (m3)	断 面 (m2)	平均断面 (m2)	数 量 (m3)	
24 + 0.000		0.3			0.0			0.0			
25 + 0.000	20.00	0.3	0.30	6.0	0.0	0.00	0.0	0.0	0.00	0.0	
25 + 4.000	4.00	1.2	0.75	3.0	0.0	0.00	0.0	0.0	0.00	0.0	
26 + 0.000	16.00	1.3	1.25	20.0	0.0	0.00	0.0	0.0	0.00	0.0	
27 + 0.000	20.00	1.5	1.40	28.0	0.0	0.00	0.0	0.0	0.00	0.0	
27 + #####	10.57	1.4	1.45	15.3	0.0	0.00	0.0	0.0	0.00	0.0	
28 + 0.000	9.43	1.2	1.30	12.3	0.0	0.00	0.0	0.0	0.00	0.0	
29 + 0.000	20.00	1.2	1.20	24.0	0.0	0.00	0.0	0.0	0.00	0.0	
29 + #####	10.67	1.1	1.15	12.3	0.0	0.00	0.0	0.0	0.00	0.0	
合 計	110.67			120.9			0.0			0.0	

第 号計算書

土工計算書

測 点	距 離 (m)	盛土(路体) B<2.5			盛土(路体) 2.5≤B<4.0			盛土(路体) 4.0≤B			摘 要
		断 面 (m2)	平均断面 (m2)	数 量 (m3)	断 面 (m2)	平均断面 (m2)	数 量 (m3)	断 面 (m2)	平均断面 (m2)	数 量 (m3)	
25 + 0.000		0.0			0.0			0.0			
25 + 4.000	4.00	0.1	0.05	0.2	0.0	0.00	0.0	0.0	0.00	0.0	
26 + 0.000	16.00	0.1	0.10	1.6	0.0	0.00	0.0	0.0	0.00	0.0	
27 + 0.000	20.00	0.2	0.15	3.0	0.0	0.00	0.0	0.0	0.00	0.0	
27 + #####	10.57	0.1	0.15	1.6	0.0	0.00	0.0	0.0	0.00	0.0	
28 + 0.000	9.43	0.1	0.10	0.9	0.0	0.00	0.0	0.0	0.00	0.0	
29 + 0.000	20.00	0.0	0.05	1.0	0.0	0.00	0.0	0.0	0.00	0.0	
合 計	80.00 m			8.30 m3			0.00 m3			0.00 m3	

第 号計算書

土工計算書

測 点	距 離 (m)	オープン(土砂)			断 面 (m2)	平均断面 (m2)	数 量 (m3)	断 面 (m2)	平均断面 (m2)	数 量 (m3)	摘 要
		断 面 (m2)	平均断面 (m2)	数 量 (m3)							
											左側
24 + 0.000		0.3									
25 + 0.000	20.00	0.1	0.20	4.0							
25 + 4.000	4.00	0.7	0.40	1.6							
26 + 0.000	16.00	1.2	0.95	15.2							
27 + 0.000	20.70	3.3	2.25	46.6							
27 + #####	11.00	2.7	3.00	33.0							
28 + 0.000	9.40	3.0	2.85	26.8							
29 + 0.000	20.00	3.7	3.35	67.0							
29 + #####	10.67	3.8	3.75	40.0							
左側合計	111.77			234.20							

第 号計算書

土工計算書

測 点	距 離 (m)	オープン(土砂)			断 面 (m2)	平均断面 (m2)	数 量 (m3)	断 面 (m2)	平均断面 (m2)	数 量 (m3)	摘 要
		断 面 (m2)	平均断面 (m2)	数 量 (m3)							
											右側
24 + 0.000		0.9									
25 + 0.000	20.00	0.8	0.85	17.0							
25 + 4.000	4.00	0.7	0.75	3.0							
26 + 0.000	16.00	0.5	0.60	9.6							
27 + 0.000	20.00	0.6	0.55	11.0							
27 + #####	10.57	0.6	0.60	6.3							
28 + 0.000	9.43	1.3	0.95	9.0							
29 + 0.000	20.00	1.1	1.20	24.0							
29 + #####	10.67	1.2	1.15	12.3							
右側合計	110.67			92.20							

作業土工内訳表

名 称		種 別	床掘B	床掘B'	埋戻C	埋戻D	基面整正
		H \leq 5	1 \leq W1<4		W1<1		
単 位			m3	m3	m3	m3	m2
本線	左 側		108.8	24.2		52.8	—
	右 側						—
排水工	U型側溝(通常)		—	—	—	—	14.1
	U型側溝(壁前)		—	—	—	—	36.4
	L型水路		—	—	—	—	
	1号集水枡		—	—	—	—	
	2号集水枡		—	—	—	—	
	3号集水枡		—	—	—	—	
	4号集水枡		—	—	—	—	
	5号集水枡		12.0	—	—	9.5	2.3
	6号集水枡		—	—	—	—	
	7号集水枡		—	—	—	—	
	重圧管		52.5	—	—	—	10.1
擁壁工	1号擁壁		—	—	—	—	
	2号擁壁		—	—	—	—	
	1号もたれ式擁壁		—	—	—	—	75.5
	2号もたれ式擁壁		—	—	—	—	
	3号もたれ式擁壁		—	—	—	—	
	張りコンクリート		—	—	—	—	
	ガードレール基礎		—	—	—	—	
函渠工	函渠本体		—	—	—	—	
	復旧護岸		—	—	—	—	
坂路工	1号坂路		—	—	—	—	
	2号坂路		—	—	—	—	
合 計			173.3	24.2	0.0	62.3	138.4

※坂路工の盛土は埋戻に加算して計上

※函渠本体の埋戻は道路土工で計上

第 号計算書

作業土工計算書

測 点	距 離 (m)	床 掘 B H ≤ 5.0 (土砂)			埋 戻 C (1 ≤ W1 < 4)			埋 戻 D (W1 < 1)			摘 要
		断 面 (m2)	平均断面 (m2)	数 量 (m3)	断 面 (m2)	平均断面 (m2)	数 量 (m3)	断 面 (m2)	平均断面 (m2)	数 量 (m3)	
											左 側
24 + 0.000		0.5			0.0			0.3			
25 + 0.000	20.90	0.5	0.50	10.5	0.0	0.00	0.0	0.3	0.30	6.3	
25 + 4.000	4.20	0.5	0.50	2.1	0.0	0.00	0.0	0.2	0.25	1.1	
26 + 0.000	16.80	0.5	0.50	8.4	0.0	0.00	0.0	0.3	0.25	4.2	
27 + 0.000	21.10	1.3	0.90	19.0	0.0	0.00	0.0	0.5	0.40	8.4	
27 + #####	11.20	1.3	1.30	14.6	0.0	0.00	0.0	0.5	0.50	5.6	
28 + 0.000	9.40	1.3	1.30	12.2	0.0	0.00	0.0	0.6	0.55	5.2	
29 + 0.000	20.00	1.4	1.35	27.0	0.0	0.00	0.0	0.8	0.70	14.0	
29 + #####	10.70	1.4	1.40	15.0	0.0	0.00	0.0	0.7	0.75	8.0	
小 計	114.30			108.8			0.0			52.8	

第 号計算書

作業土工計算書

測 点	距 離 (m)	床 掘 B' (土砂)			断 面 (m2)	平均断面 (m2)	数 量 (m3)	断 面 (m2)	平均断面 (m2)	数 量 (m3)	摘 要
		断 面 (m2)	平均断面 (m2)	数 量 (m3)							
											左側
26 + 7.000		0.3									
27 + 0.000	13.70	0.3	0.30	4.1							
27 + #####	11.20	0.4	0.35	3.9							
28 + 0.000	9.40	0.5	0.45	4.2							
29 + 0.000	20.00	0.7	0.60	12.0							
小 計	54.30			24.2							

撤去工内訳表

名 称		単位	道路本線		函渠工	合 計
			左 側	右 側		
コンクリート 取壊し	無 筋	m3	13.4	4.9		18.3
	鉄 筋	m3	44.5	0.0		44.5
石積取壊し	控え20cm	m2	28.7			28.7
舗装版取壊し	t=5cm	m2				
グレーチング撤去	1.0*0.6	枚	13.0	0.0		13.0

第 号計算書

撤去工計算書

測 点	距 離 (m)	コンクリート取壊し(無筋)			断 面 (m2)	平均断面 (m2)	数 量 (m3)	断 面 (m2)	平均断面 (m2)	数 量 (m3)	摘 要
		断 面 (m2)	平均断面 (m2)	数 量 (m3)							
											左側
											U型側溝
23 + #####		0.0									
24 + 0.000	4.30	0.6	0.30	1.3							
25 + 0.000	20.40	0.5	0.55	11.2							
25 + 1.700	1.70	0.5	0.50	0.9							
左側合計	26.40			13.4							

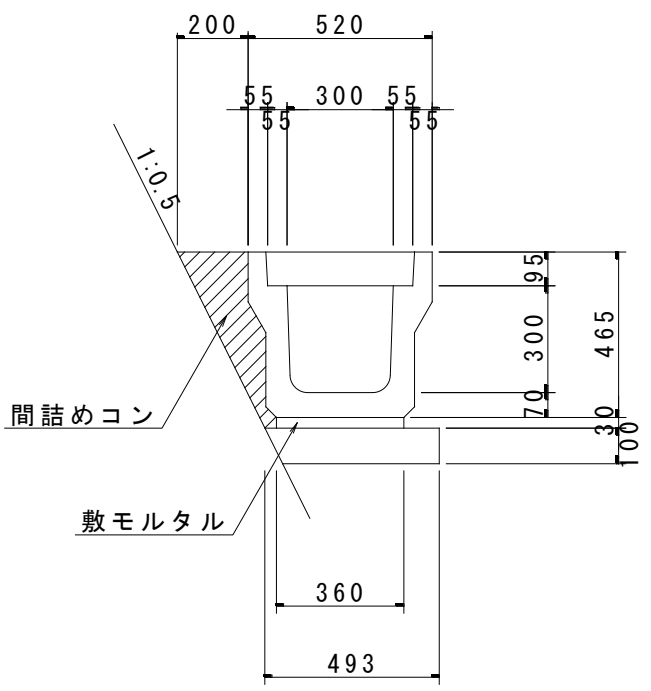
第 号計算書

撤去土工計算書

測 点	距 離 (m)	コンクリート取壊し(無筋)									摘 要
		断 面 (m2)	平均断面 (m2)	数 量 (m3)	断 面 (m2)	平均断面 (m2)	数 量 (m3)	断 面 (m2)	平均断面 (m2)	数 量 (m3)	
23 + #####		0.1									右側
24 + 0.000	5.10	0.1	0.10	0.5							
25 + 0.000	19.70	0.3	0.20	3.9							
25 + 1.700	1.70	0.3	0.30	0.5							
右側合計	26.50	m		4.90	m3						

第 号 計算書 排水工 計算書 №

種 別	U型側溝	名 称	算 式	単 位	合 計
(擁壁及び張コンクリート前面)					m当り
		U 字 溝	JIS A 5372 同等品 (3種)	個	0.5
		目地モルタル		m ³	0.0004
		敷モルタル	0.36*0.03	m ³	0.0108
		基 礎 材	t=100mm	m ²	0.56
		蓋 版	3種	枚	2.0
		間詰めコンクリート	0.055	m ³	0.06

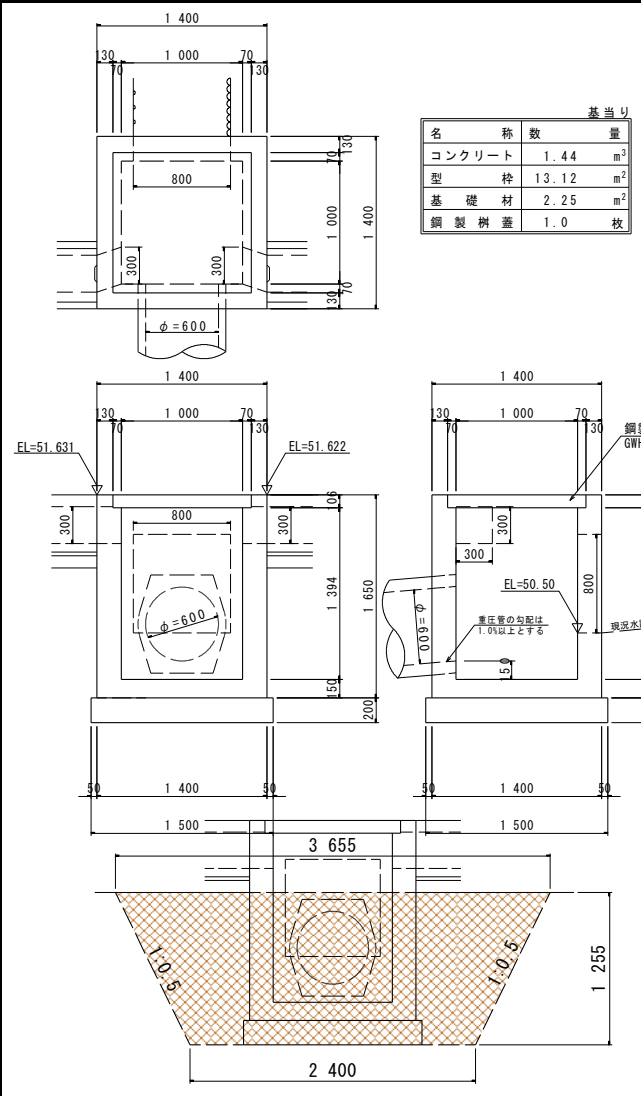


集水枿材料集計表

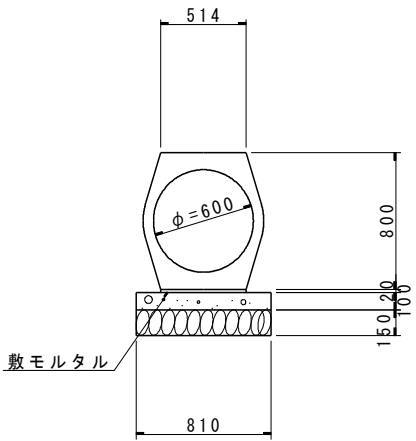
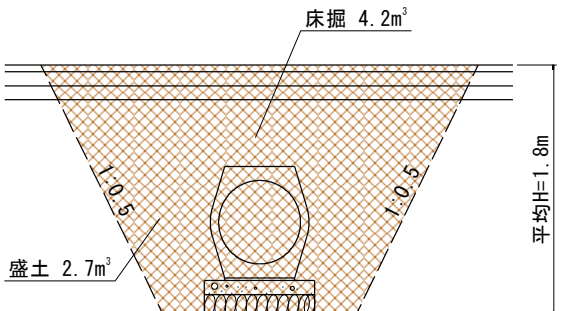
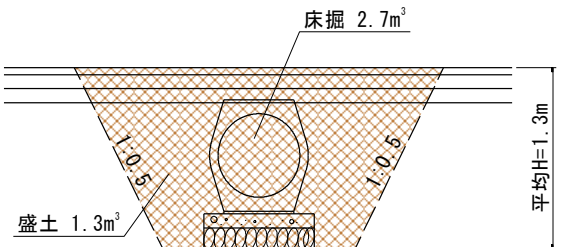
名 称	規 格	1号集水枿	2号集水枿	3号集水枿	4号集水枿	5号集水枿	6号集水枿	7号集水枿	単位	合 計
コンクリート	18-8-25					1.44			m3	1.44
型 枠	一般型枠					13.12			m2	13.12
基 礎 材	RC-40 t=150mm								m2	0
	RC-40 t=200mm					2.25			m2	2.25
鋼製枿蓋 (T-25)	GWH8h75同等品								枚	0
	GWH10h90同等品								枚	0
	GWH11h100同等品					1			枚	1

第 号 計算書 排 水 工 計 算 書 No.

種 別	5号集水桝	名 称	算 式	単位	合 計
					1基り
		コンクリート	$1.40 \times 1.40 \times 1.65 - 1.00 \times 1.00 \times 1.394 - 1.14 \times 1.14 \times 0.106$		
			$-0.5059 \times 0.20 - 0.30 \times 0.30 \times 0.20 \times 2 - 0.80 \times 0.80 \times 0.20$	m3	1.44
		型 枠	$1.40 \times 1.65 \times 4 + 1.00 \times 1.544 \times 4 - 0.5059 \times 2 - 0.80 \times 0.80 \times 2$	m2	13.12
		基礎材	1.50×1.50	m2	2.25
		鋼製桝蓋	T-25 GWH11h100同等品	枚	1.0
		作業土工			
		床掘	$1/2 \times (3.655 \times 3.655 + 2.40 \times 2.40) \times 1.255$	m3	12.0
		埋戻	$12.0 - 1.40 \times 1.40 \times 1.055 - 1.50 \times 1.50 \times 0.20$	m3	9.5



第 号 計算書 排 水 工 計 算 書 No

種 別	重圧管 D600	名 称	算 式	単 位	合 計	
					1.0当たり	
						
重 圧 管					本	0.5
敷モルタル					m3	0.01
均しコンクリート					m3	0.08
同上型枠					m2	0.20
基 礎 材					m2	0.81
作業土工						
H=1.8m 盛土(路床)					m3	2.7
床 掘					m3	4.2
						
						

数量計算書

徳島北灘線

【2】鳴門市道

第 号計算書		作業土工計算書									
測 点	距 離 (m)	掘削(小規模、土砂)			床掘()			埋戻(小規模、路床、W<1m)			摘 要
		断 面 (m2)	平均断面 (m2)	数 量 (m3)	断 面 (m2)	平均断面 (m2)	数 量 (m3)	断 面 (m2)	平均断面 (m2)	数 量 (m3)	
0 - 1.500		0.4			0.6			0.4			
0 + 0.000	1.50	0.4	0.40	0.6	0.6	0.60	0.9	0.4	0.40	0.6	
0 + 5.000	5.00	1.3	0.85	4.3	0.7	0.65	3.3	0.5	0.45	2.3	
0 + 15.000	10.00	3.4	2.35	23.5	0.5	0.60	6.0	0.4	0.45	4.5	
小 計	16.50			28.4			10.2			7.4	
0 + 15.000		3.2	1.60	0.0	0.5	0.25	0.0	0.4	0.20	0.0	
1 + 0.000	5.00	1.0	2.10	10.5	0.0	0.25	1.3	0.0	0.20	1.0	
1 + 0.900	0.90	0.0	0.50	0.5	0.0	0.00	0.0	0.0	0.00	0.0	
小 計	5.90			11.0			1.3			1.0	
合 計	22.40			39.4			11.5			8.4	

(残土処理) = 39.4 + 11.5 - 8.4 = 42.5 m3

第 号計算書

取り壊し撤去工計算書(1)

測 点	距 離 (m)	アスファルト舗装取壊し(t=5cm)			コンクリート取壊し(無筋)						摘 要
		断 面 (m)	平均断面 (m)	数 量 (m2)	断 面 (m2)	平均断面 (m2)	数 量 (m3)				
0 - 1.500		2.57									
0 + 0.000	1.50	2.57	2.57	3.86							
0 + 5.000	5.00	2.55	2.56	12.80							
0 + 15.000	10.00	2.94	2.75	27.45							
1 + 0.000	5.00	1.92	2.43	12.15							
1 + 0.900	0.90	0.00	0.96	0.86							
小 計	22.40			57.12							
0 + 3.000					0.13						
0 + 5.000	2.00				0.13	0.13	0.26				
0 + 11.500	6.50				0.13	0.13	0.85				
小 計							1.11				
			(As殻)	= 57.12 × 0.05 = 2.86 m3							
合 計	22.40			57.12			1.11				

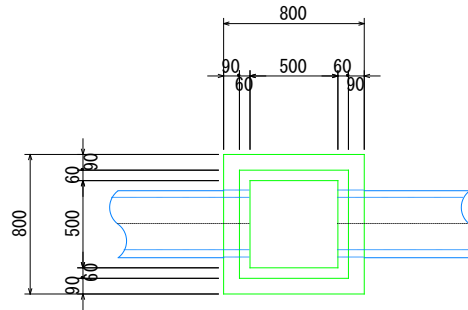
第 号計算書

取り壊し撤去工計算書(2)

測点	距離 (m)	石積み取壊し(空積)左側			石積み取壊し(空積)右側						摘要
		断面 (m2)	平均断面 (m2)	数量 (m3)	断面 (m2)	平均断面 (m2)	数量 (m3)				
0 + 7.500		0.00									
0 + 15.000	7.50	0.42	0.21	1.58							
0 + 15.000	2.50	0.42	0.42	1.05							
小計	10.00			2.63							
0 + 11.500					0.00						
0 + 15.000	3.50				0.43	0.22	0.75				
0 + 16.500	1.80				0.43	0.43	0.77				
小計	5.30						1.52				
			(左右合計)	= 2.63 + 1.52 = 4.15 m2							
合計	15.30			2.63			1.52				

上流側集水枳

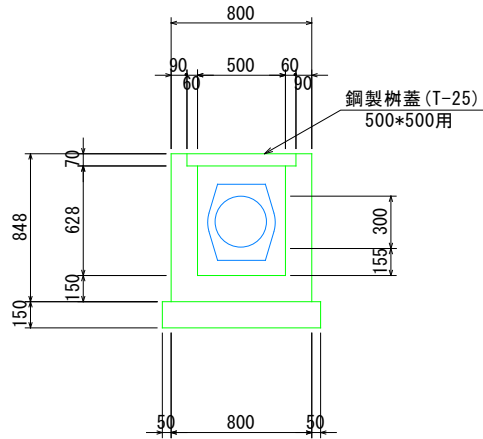
平面図



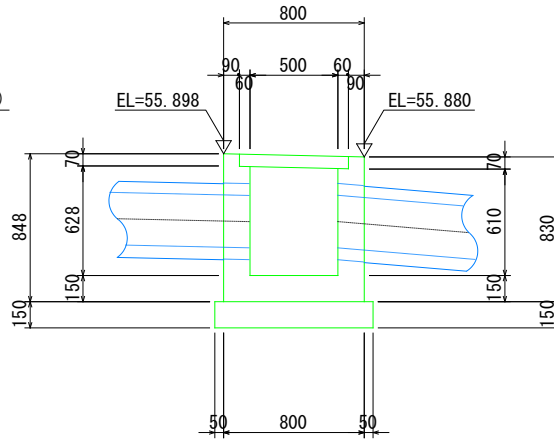
基当り

名称	数量	
コンクリート	0.31	m ³
型 枠	3.51	m ²
基礎材	0.81	m ²
鋼製枳蓋	1	枚

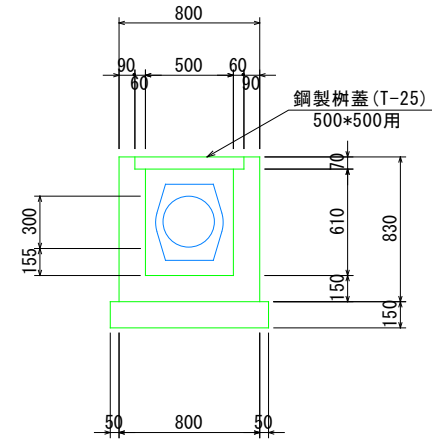
断面図(上流側)



側面図



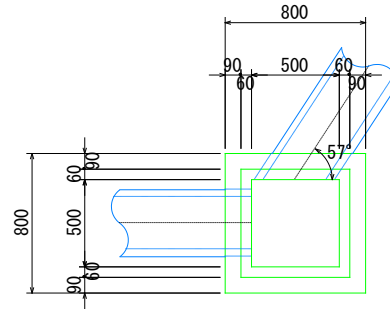
断面図(下流側)



名 称	規 格	算 式	数 量	単 位	摘 要
上流側集水枡					
コンクリート	21-8-25(20)	$V = 0.80 \times 0.80 \times 1/2 \times (0.848 + 0.830)$			
		$-0.50 \times 0.50 \times 1/2 \times (0.628 + 0.610)$			
		$-0.62 \times 0.62 \times 0.07 - 2 \times 0.146 \times 0.15$	0.31	m ³	
型枠	一般型枠	$A = 0.80 \times (0.848 + 0.830)$			
		$+2 \times 0.80 \times 1/2 \times (0.848 + 0.830)$			
		$+0.50 \times (0.628 + 0.610)$			
		$+2 \times 0.50 \times 1/2 \times (0.628 + 0.610)$			
		$+4 \times 0.62 \times 0.07 - 2 \times 2 \times 0.146$	3.51	m ²	
基礎碎石	t=15cm、RC-40	$A = 0.90 \times 0.90$	0.81	m ²	
鋼製枡蓋	500*500用、T-25	N= 1	1	枚	

下流側集水枳

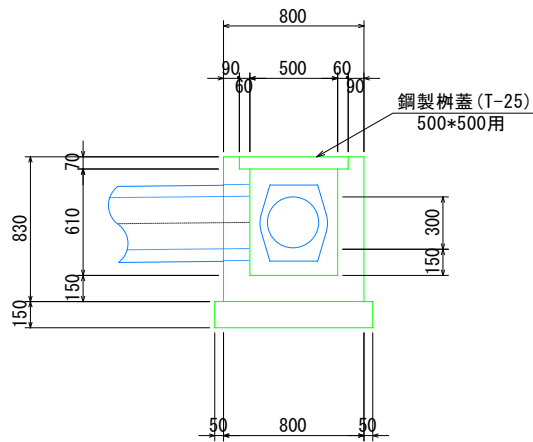
平面図



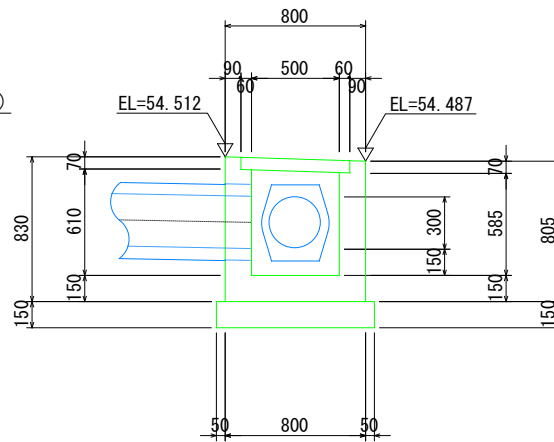
基当り

名 称	数 量	
コンクリート	0.30	m3
型 枠	3.41	m2
基 礎 材	0.81	m2
鋼 製 枳 蓋	1	枚

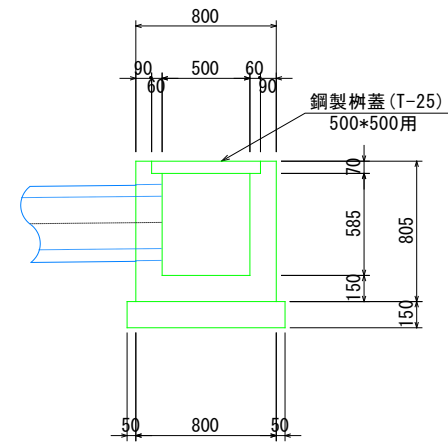
断面図(上流側)



側 面 図

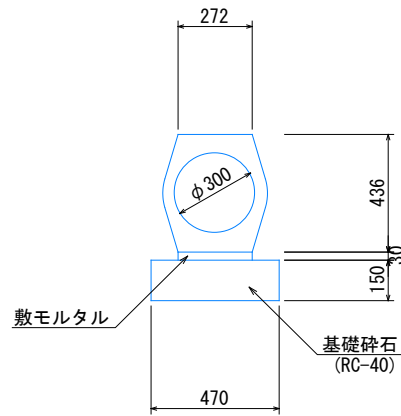
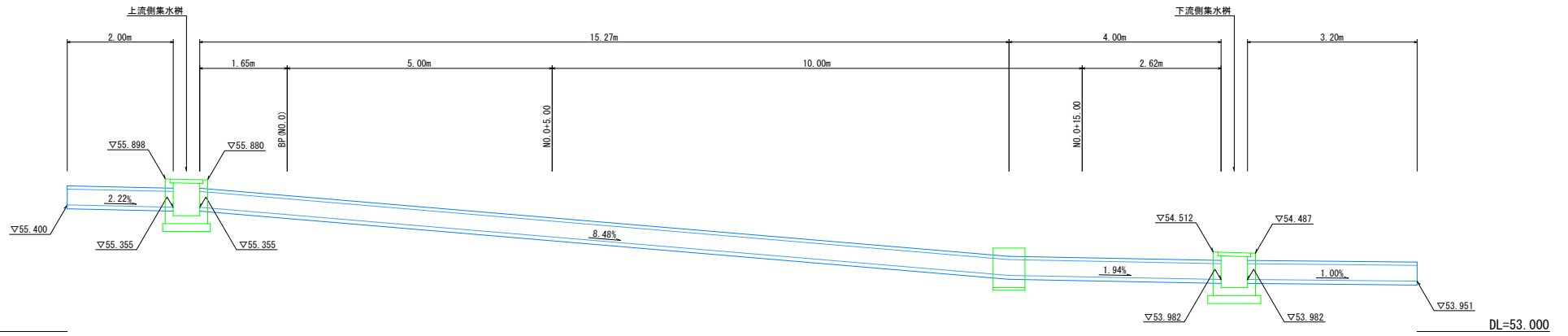


断面図(下流側)



名 称	規 格	算 式	数 量	単 位	摘 要
下流側集水枡					
コンクリート	21-8-25(20)	$V = 0.80 \times 0.80 \times 1/2 \times (0.830 + 0.805)$			
		$- 0.50 \times 0.50 \times 1/2 \times (0.610 + 0.585)$			
		$- 0.62 \times 0.62 \times 0.07 - 2 \times 0.146 \times 0.15$	0.30	m ³	
型枠	一般型枠	$A = 0.80 \times (0.830 + 0.805)$			
		$+ 2 \times 0.80 \times 1/2 \times (0.830 + 0.805)$			
		$+ 0.50 \times (0.610 + 0.585)$			
		$+ 2 \times 0.50 \times 1/2 \times (0.610 + 0.585)$			
		$+ 4 \times 0.62 \times 0.07 - 2 \times 2 \times 0.146$	3.41	m ²	
基礎碎石	t=15cm、RC-40	$A = 0.90 \times 0.90$	0.81	m ²	
鋼製枡蓋	500*500用、T-25	N= 1	1	枚	

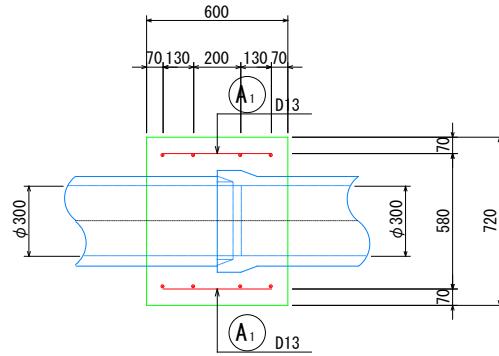
暗渠（重圧管φ300）設置



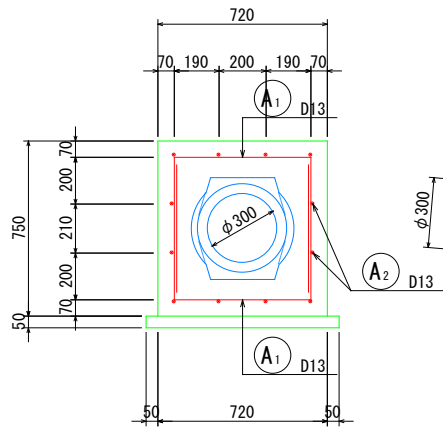
名 称	数 量	m当り
重 圧 管	0.50 本	
敷モルタル	0.01 m3	
基 礎 材	0.47 m2	

暗渠巻き立て構造

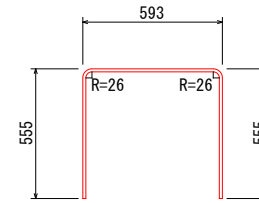
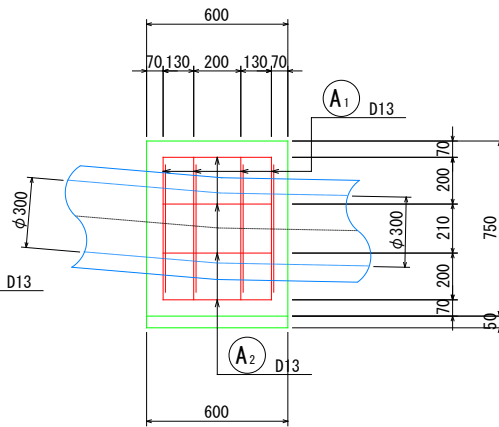
平面図



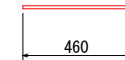
断面図



側面図



A₁ 8-D13x1 650



A₂ 12-D13x 460

鉄筋質量表

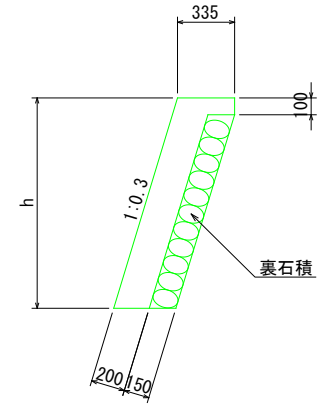
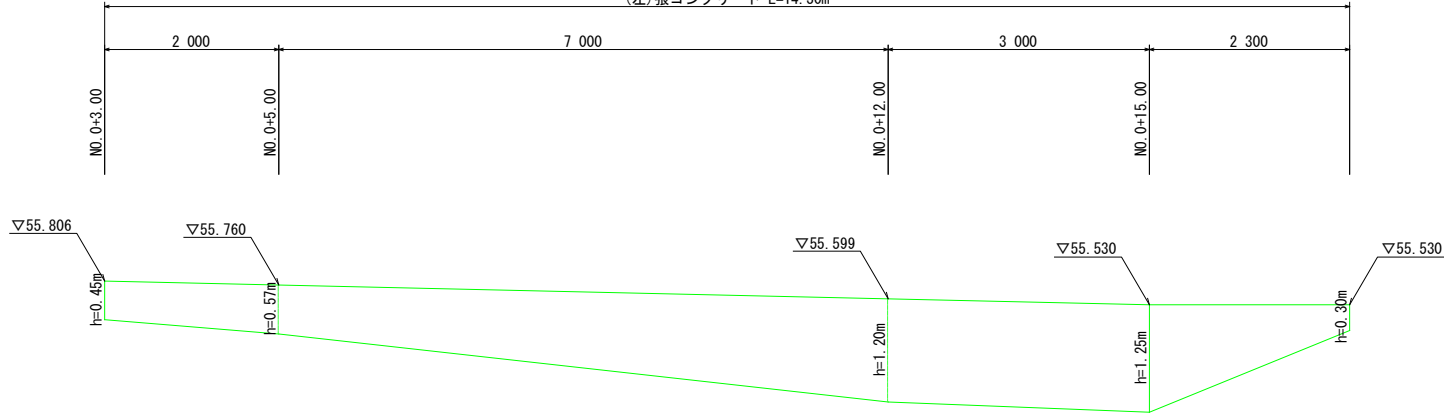
(1基当たり)

記号	径	長さ	本数	単位質量	一本当り質量	質量	摘要
A ₁	D13	1 650	8	0.995	1.64	13	
A ₂	D13	460	12	0.995	0.46	6	
合 計 D13					19 kg		
総質量					19 kg		

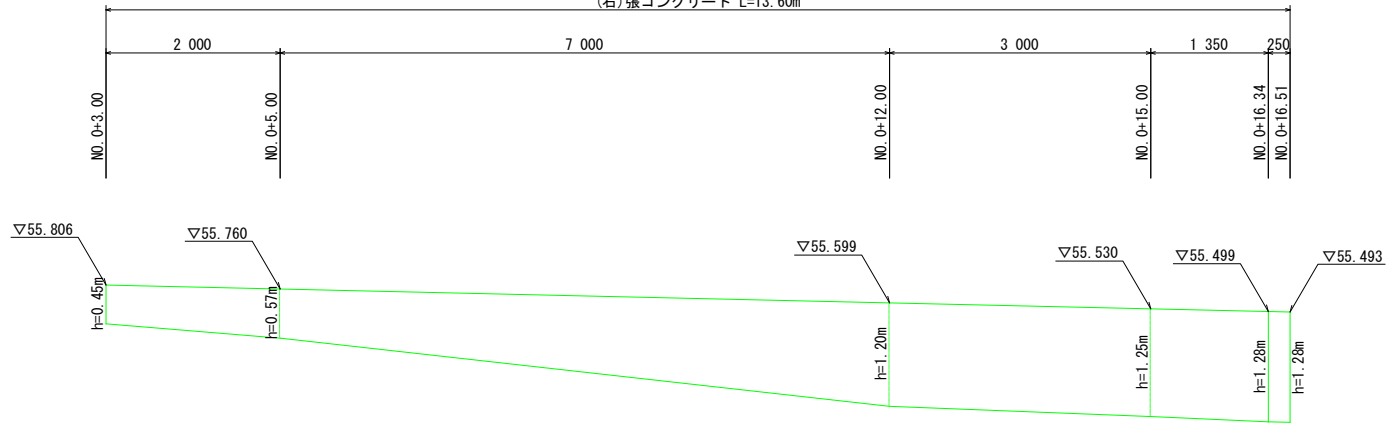
名 称	規 格	算 式	数 量	単 位	摘 要
暗渠 (重圧管 φ 300) 設置					
重圧管	φ 300	$L = 2.00 + 15.27 + 4.00 + 3.20$	24.47	m	
敷モルタル	t=30mm	$V = 0.01 * 24.47$	0.24	m ³	
基礎材	t=150mm	$A = 0.47 * 24.47$	11.50	m ²	
暗渠巻き立て構造					
コンクリート	21-8-25 (20)	$V = 0.60 * 0.72 * 0.75 - 0.146 * 0.60$	0.24	m ³	
型枠	一般型枠	$A = 2 * (0.60 + 0.72) * 0.75 - 2 * 0.146$	1.69	m ²	
鉄筋	SD345、D13	W= 19	19	kg	※鉄筋質量表 参照
基礎碎石	t=5cm、RC-30	$A = 0.60 * 0.82$	0.49	m ²	

張コンクリート工

(左)張コンクリート L=14.30m



(右)張コンクリート L=13.60m



名 称	算 式	m当り
コンクリート	$0.209 * (h - 0.100) + 1/2 * (0.335 + 0.365) * 0.100$	m ³
型 枠	$1.04403 * h + 0.100$	m ²
裏 石 積	$1.04403 * (h - 0.100)$	m ²
目 地 材	t=10mm, 10mに1ヶ処	m ²
水 抜 パイ プ	VP65, 3.0m2に1ヶ処	m

第 号計算書

張コンクリート工計算書

測 点	距 離 (m)	コンクリート			型 枠			裏石積			摘 要
		断 面 (m ²)	平均断面 (m ²)	数 量 (m ³)	断 面 (m)	平均断面 (m)	数 量 (m ²)	断 面 (m)	平均断面 (m)	数 量 (m ²)	
0 + 3.000		0.11			0.57			0.37			h= 0.45
0 + 5.000	2.00	0.13	0.12	0.24	0.70	0.63	1.26	0.49	0.43	0.86	h= 0.57
0 + 12.000	7.00	0.26	0.20	1.39	1.35	1.02	7.17	1.15	0.82	5.74	h= 1.20
0 + 15.000	3.00	0.28	0.27	0.81	1.41	1.38	4.14	1.20	1.17	3.52	h= 1.25
0 + 15.000	2.30	0.08	0.18	0.40	0.41	0.91	2.09	0.21	0.70	1.62	h= 0.30
小 計	14.30			2.44			12.57			10.12	
0 + 3.000		0.11			0.57			0.37			h= 0.45
0 + 5.000	2.00	0.13	0.12	0.24	0.70	0.63	1.26	0.49	0.43	0.86	h= 0.57
0 + 12.000	7.00	0.26	0.20	1.39	1.35	1.02	7.17	1.15	0.82	5.74	h= 1.20
0 + 15.000	3.00	0.28	0.27	0.81	1.41	1.38	4.14	1.20	1.17	3.52	h= 1.25
0 + 16.340	1.35	0.28	0.28	0.38	1.44	1.42	1.92	1.23	1.22	1.64	h= 1.28
0 + 16.340	0.25	0.28	0.28	0.07	1.44	1.44	0.36	1.23	1.23	0.31	h= 1.28
小 計	13.60			2.89			14.85			12.07	
			(目地材)	= 5.33 / 10.0 = 0.53 m ²							
			(水抜P)	= 5.33 / 3.0 = 1.78 m							
合 計	27.90			5.33			27.42			22.19	

第 号計算書

舗装工計算書

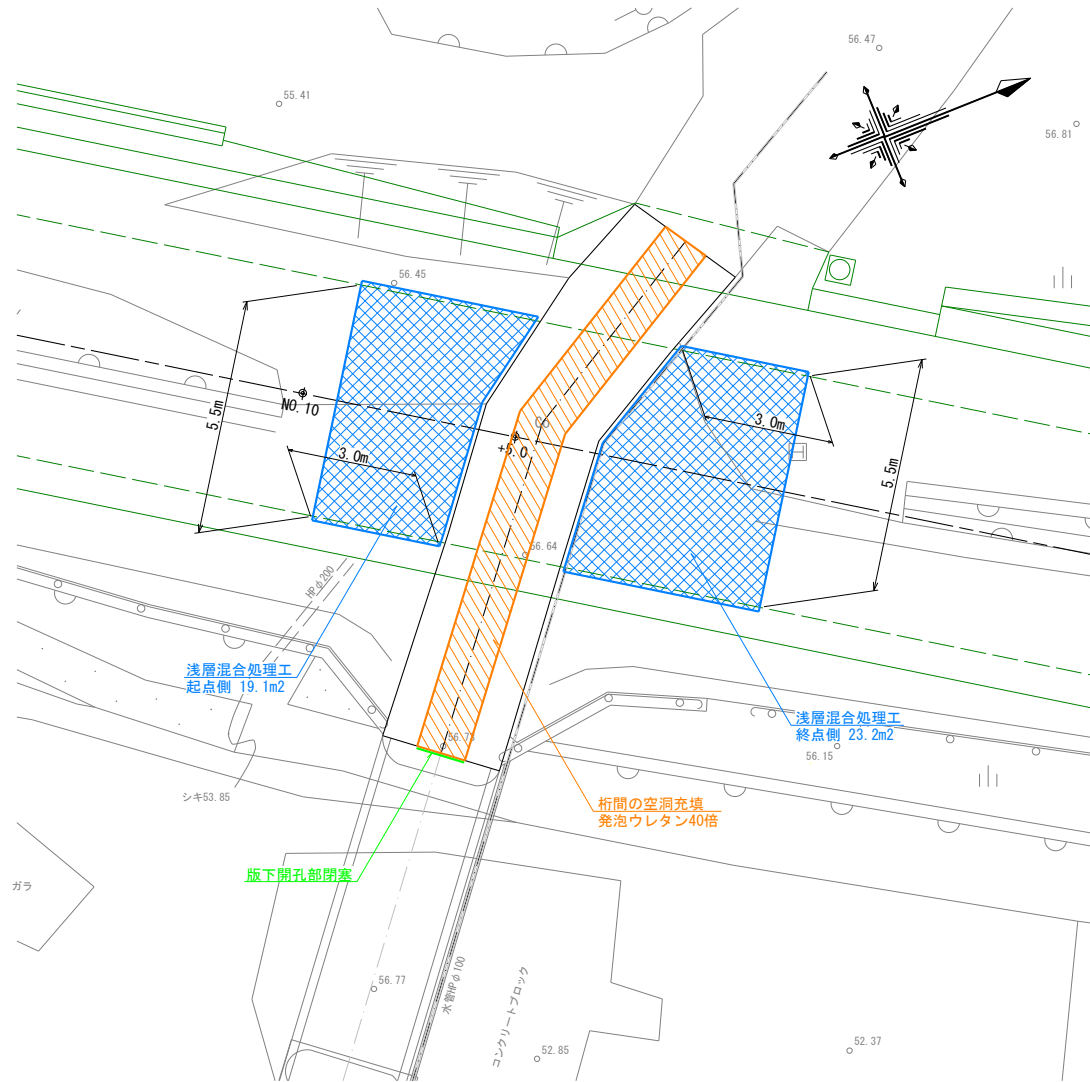
測 点	距 離 (m)	表層(t=5cm)			路盤(t=10cm)						摘 要
		断 面 (m)	平均断面 (m)	数 量 (m2)	断 面 (m)	平均断面 (m)	数 量 (m2)				
0 - 1.500		2.50			2.50						
0 + 0.000	1.50	2.50	2.50	3.75	2.50	2.50	3.75				
0 + 5.000	5.00	2.50	2.50	12.50	2.50	2.50	12.50				
0 + 15.000	10.00	2.50	2.50	25.00	2.50	2.50	25.00				
1 + 0.000	5.00	1.30	1.90	9.50	1.30	1.90	9.50				
1 + 0.900	0.90	0.00	0.65	0.59	0.00	0.65	0.59				
小 計	22.40			51.34			51.34				
合 計	22.40			51.34			51.34				

数量計算書

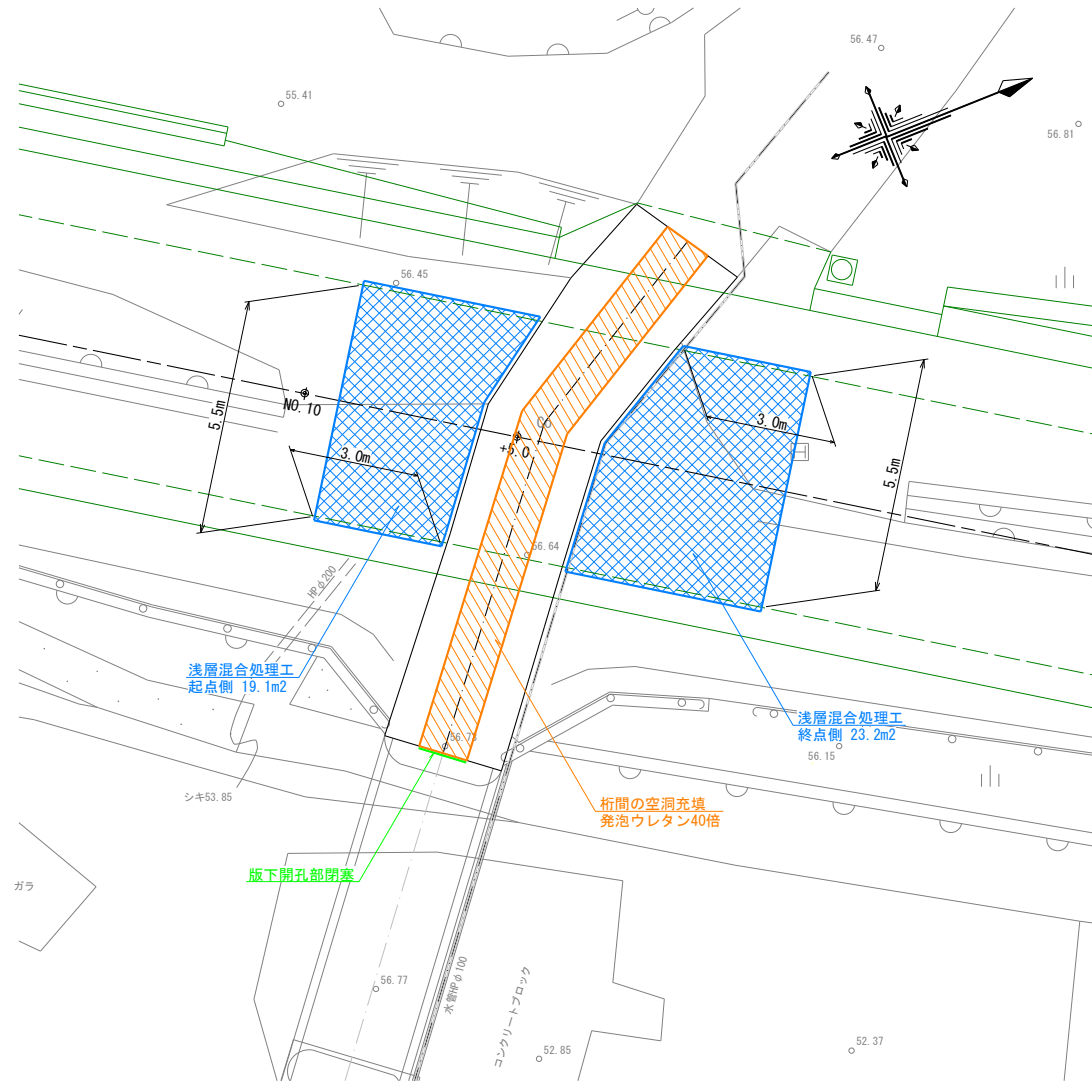
徳島北灘線

【3】コンクリート床版撤去

安定処理工 (浅層混合処理工)

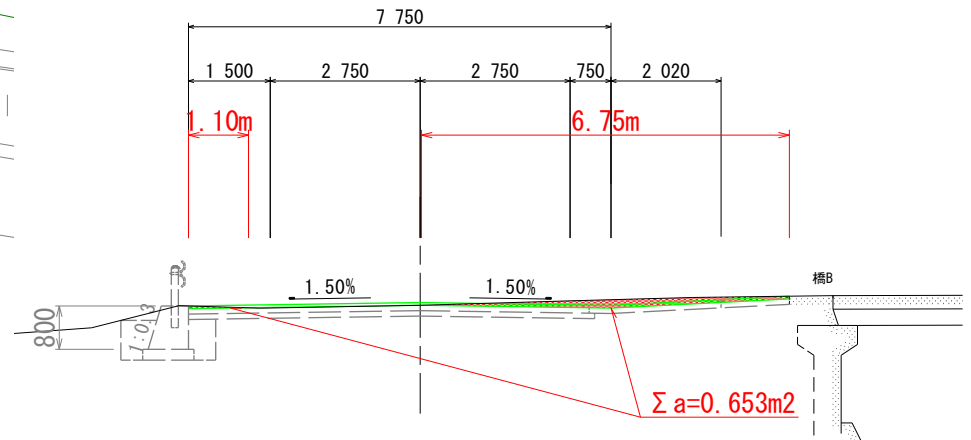
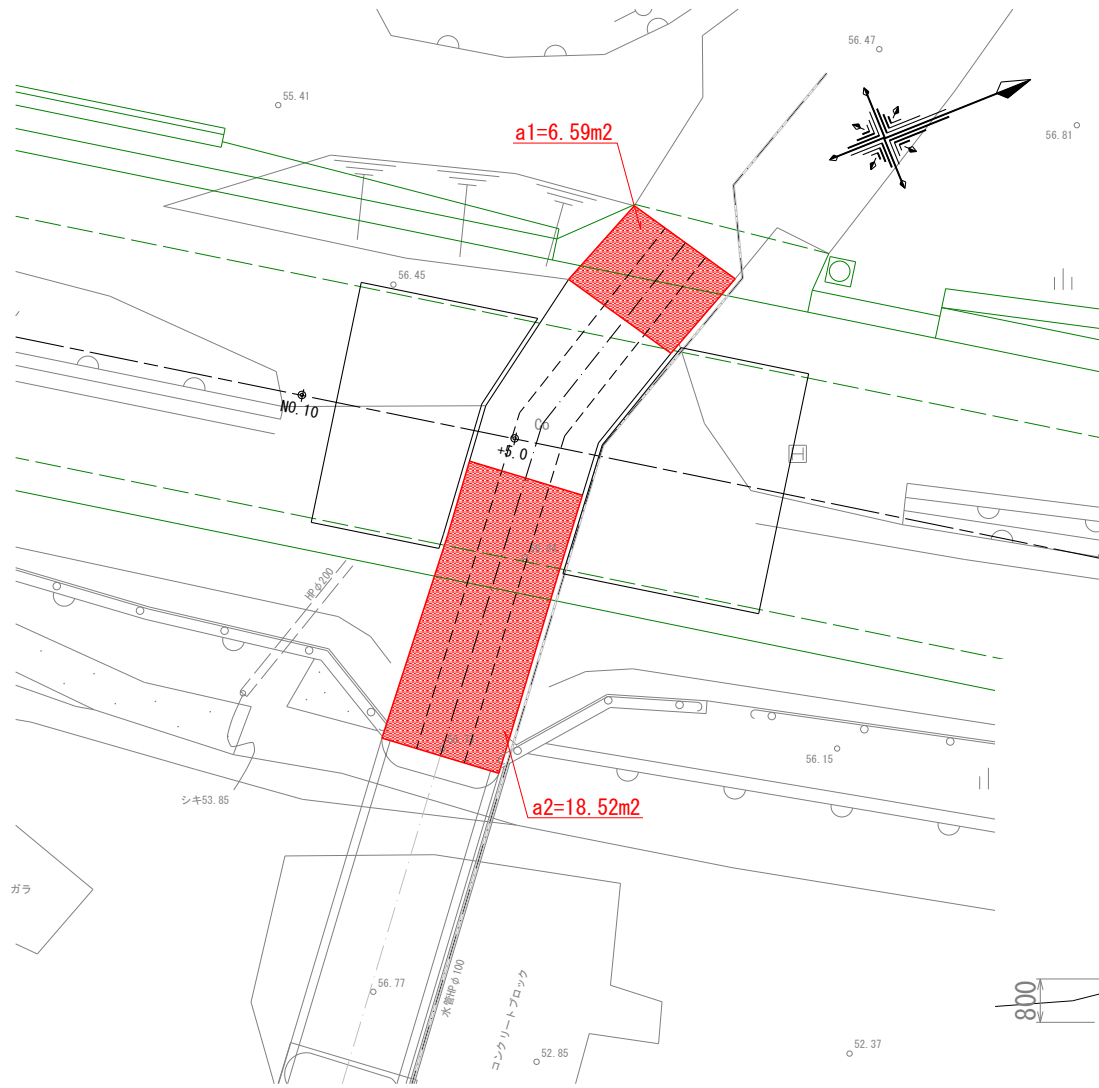


アスファルト舗装取壊し工

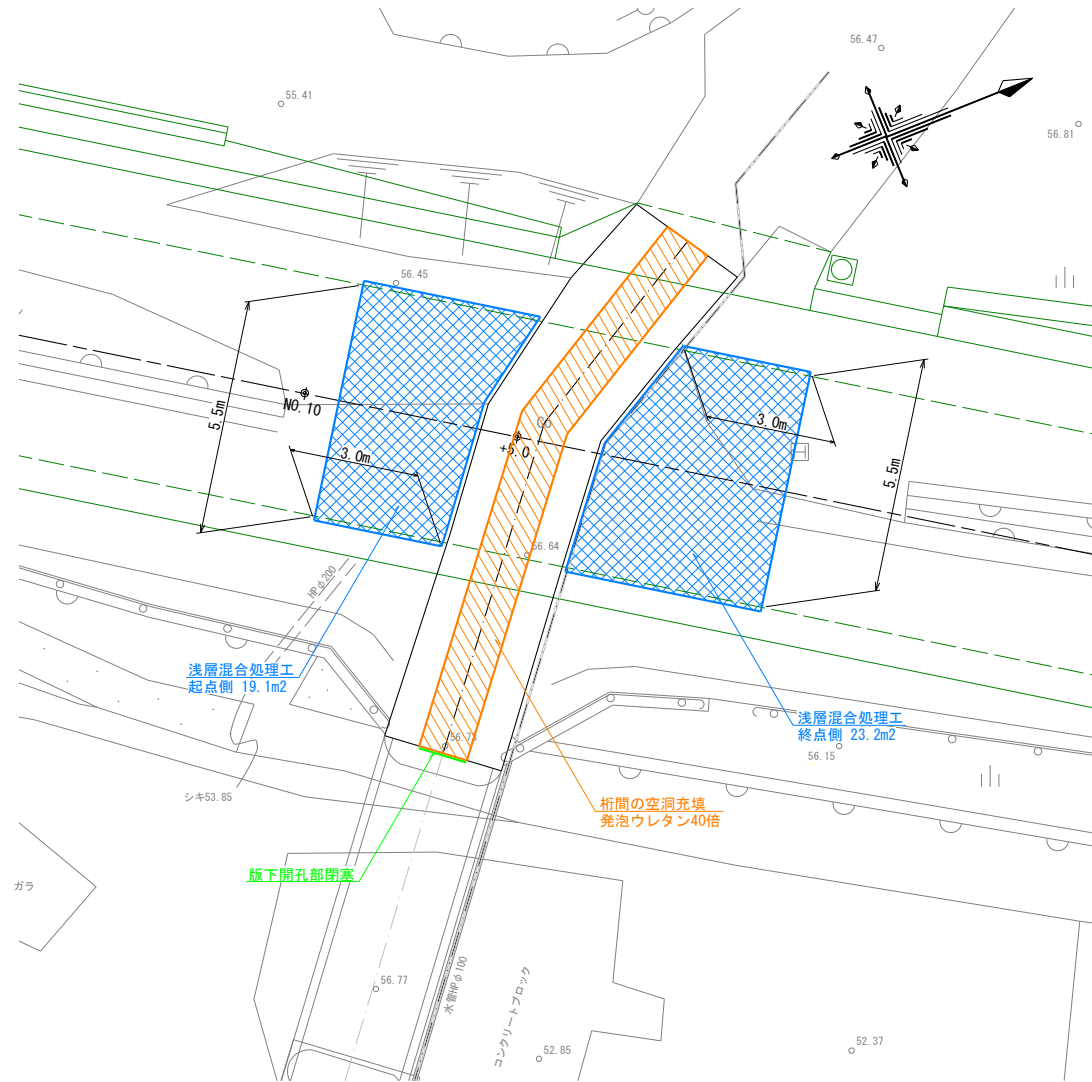


名 称	規 格	算 式	数 量	単 位	摘 要
アスファルト舗装取壊し工					
As舗装取壊し	t=5cm	A= 19.1+23.2	42.3	m ²	※図面読み取り
As舗装切断	t=5cm	L= 5.5+3.0+4.1+5.5+4.6+3.0	25.7	m	※図面読み取り
As殻運搬処理		V= 42.3*0.05	2.1	m ³	

コンクリート版切削工

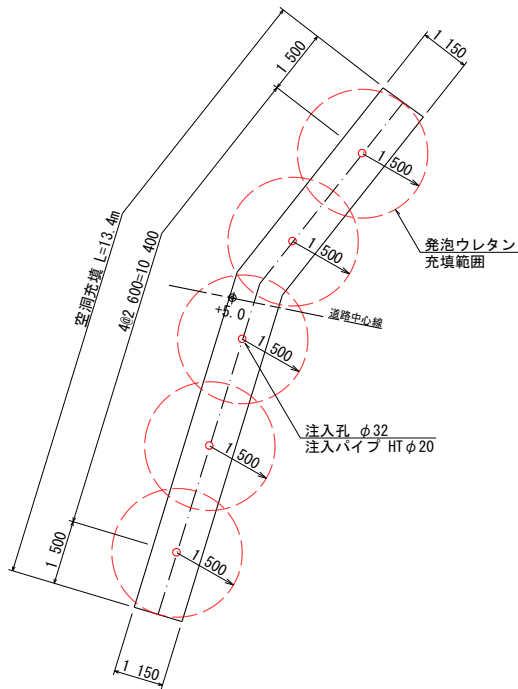


空洞充填工

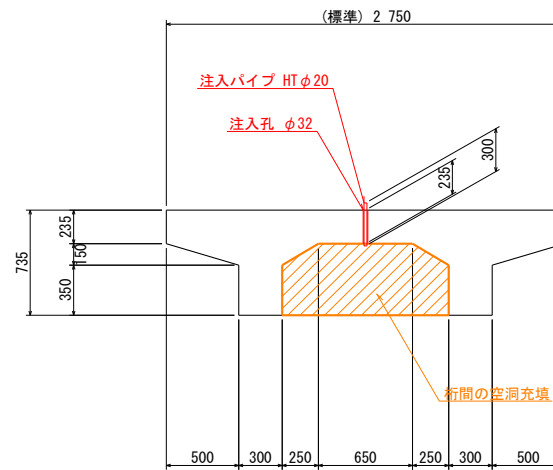


空洞充填工

空洞充填孔 配置図

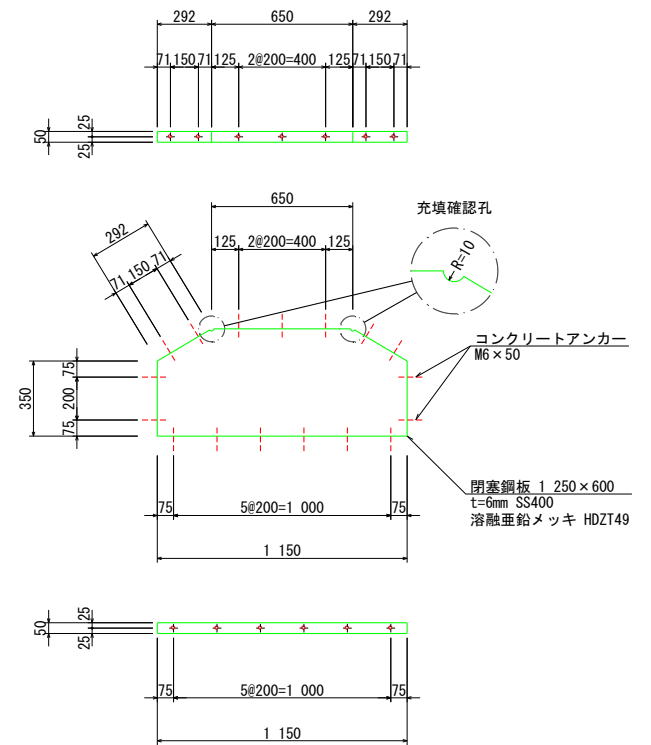


床版断面 (充填孔)



※) 充填孔は、桁間中央に2.6m間隔を標準とするが
現地及び施工状況に応じて適宜調整すること。

版下開孔部閉塞



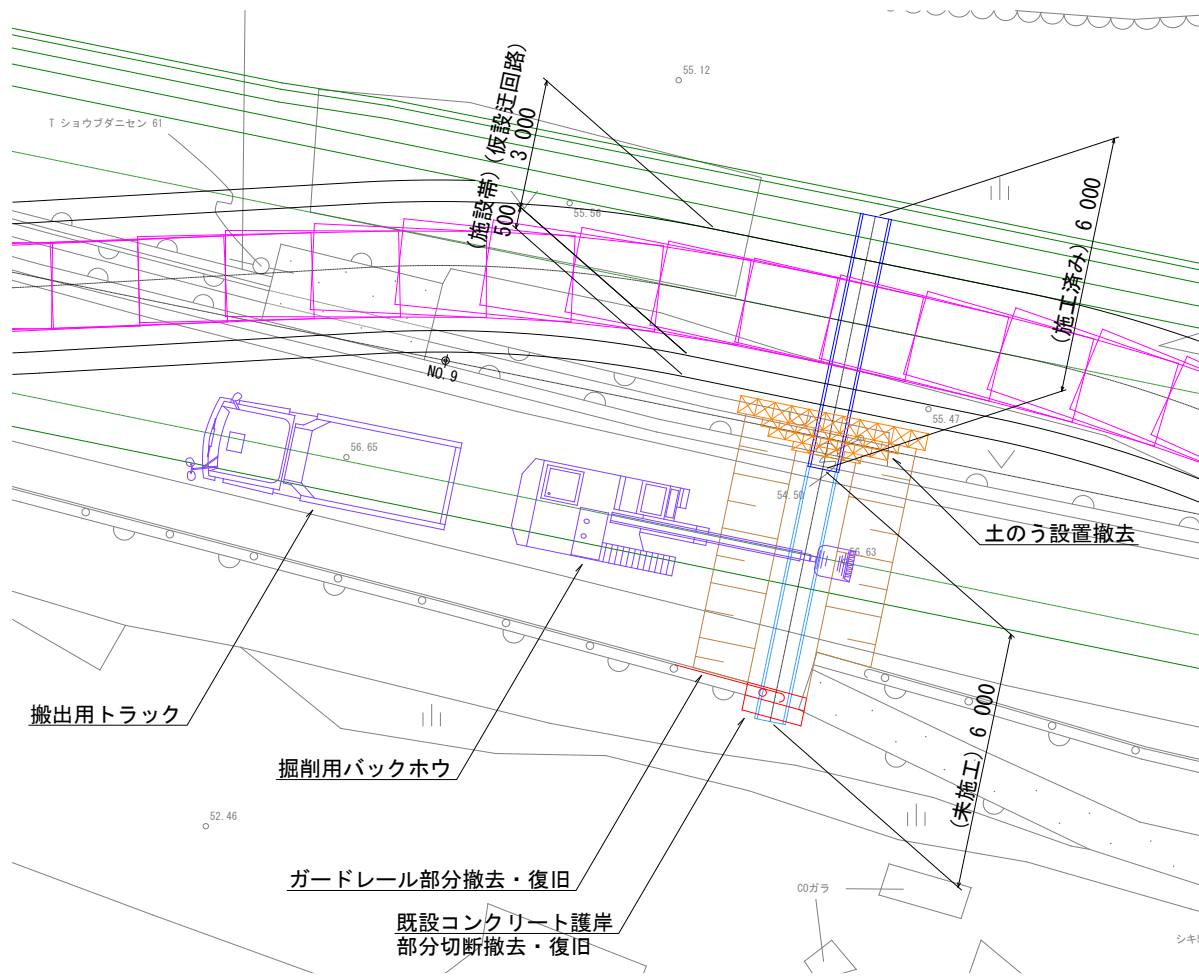
名 称	規 格	算 式	数 量	単 位	摘 要
桁間閉塞工					
閉塞鋼板設置		N= 1	1.0	枚	
閉塞鋼板	t=6mm、SS400、折曲げ	W= 1.250*0.600*0.006*7850	35.3	kg	※熔融亜鉛メッキ HDZT49
アンカー設置工		N= 17	17.0	本	
コンクリートアンカー	M6×50	N= 17	17.0	本	

数量計算書

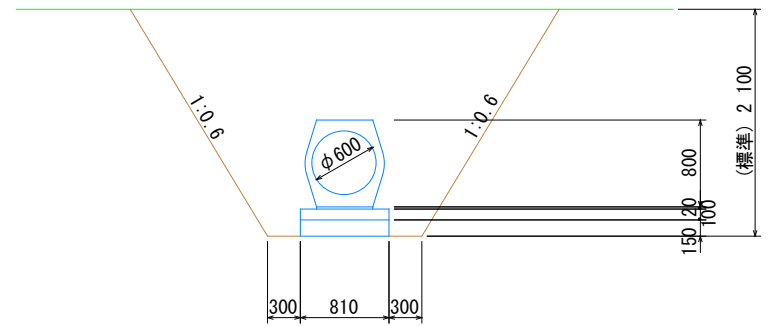
徳島北灘線

【4】重圧管設置工事

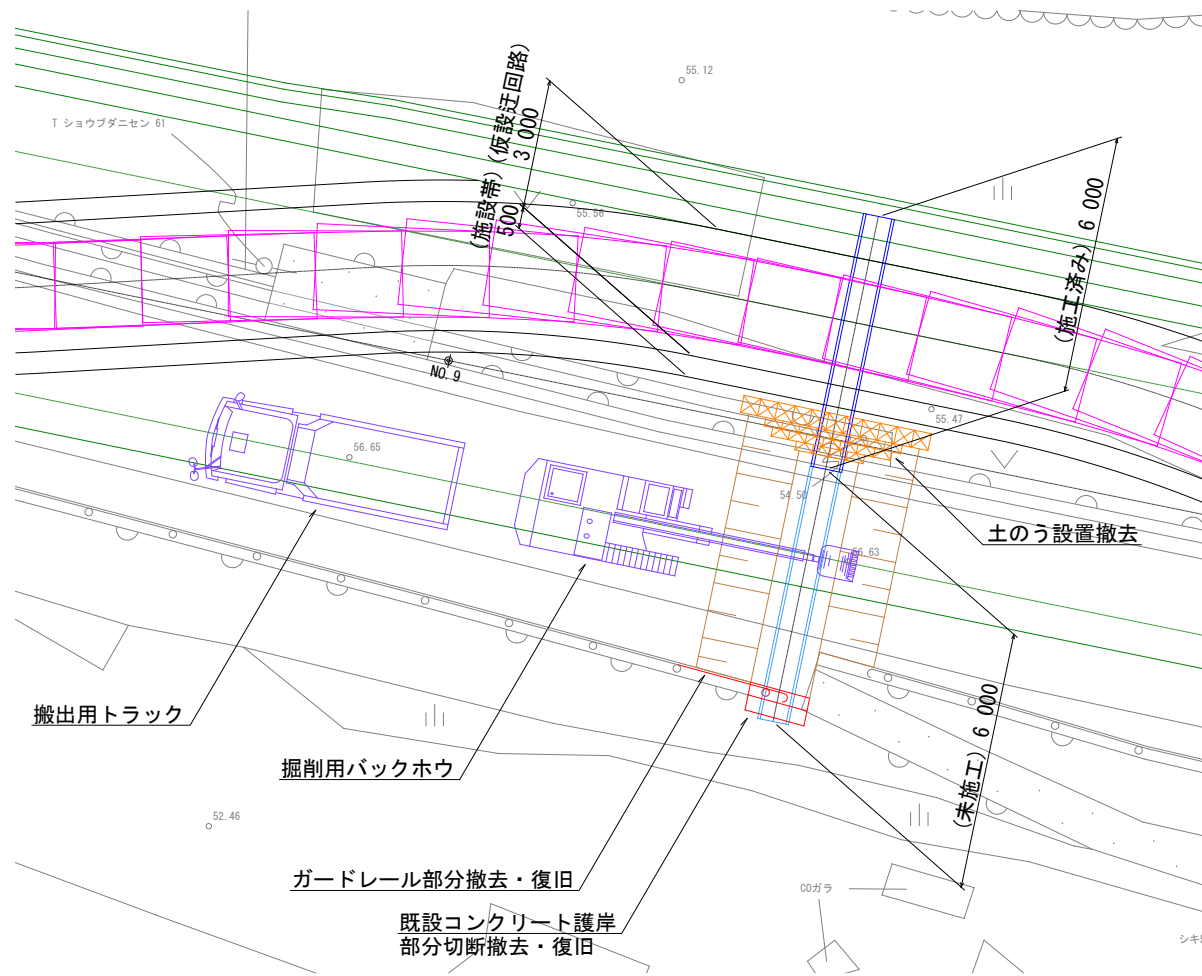
作業土工



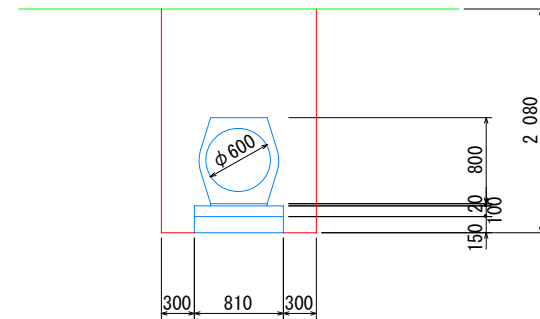
掘削断面



取壊し撤去工

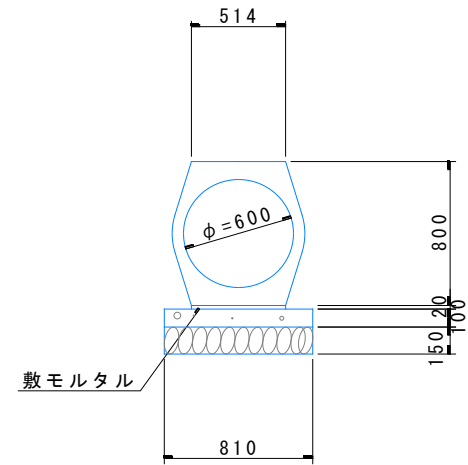
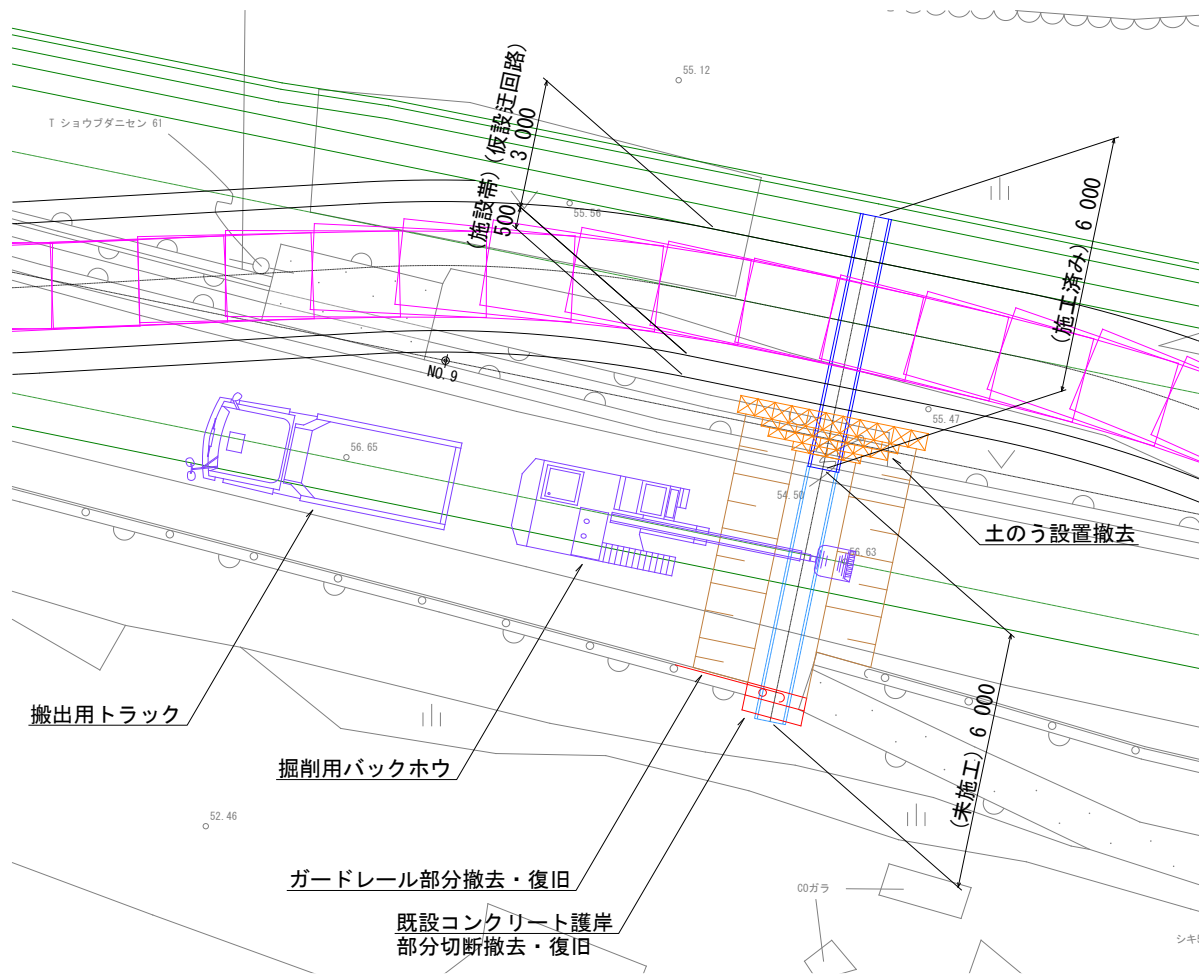


護岸部断面



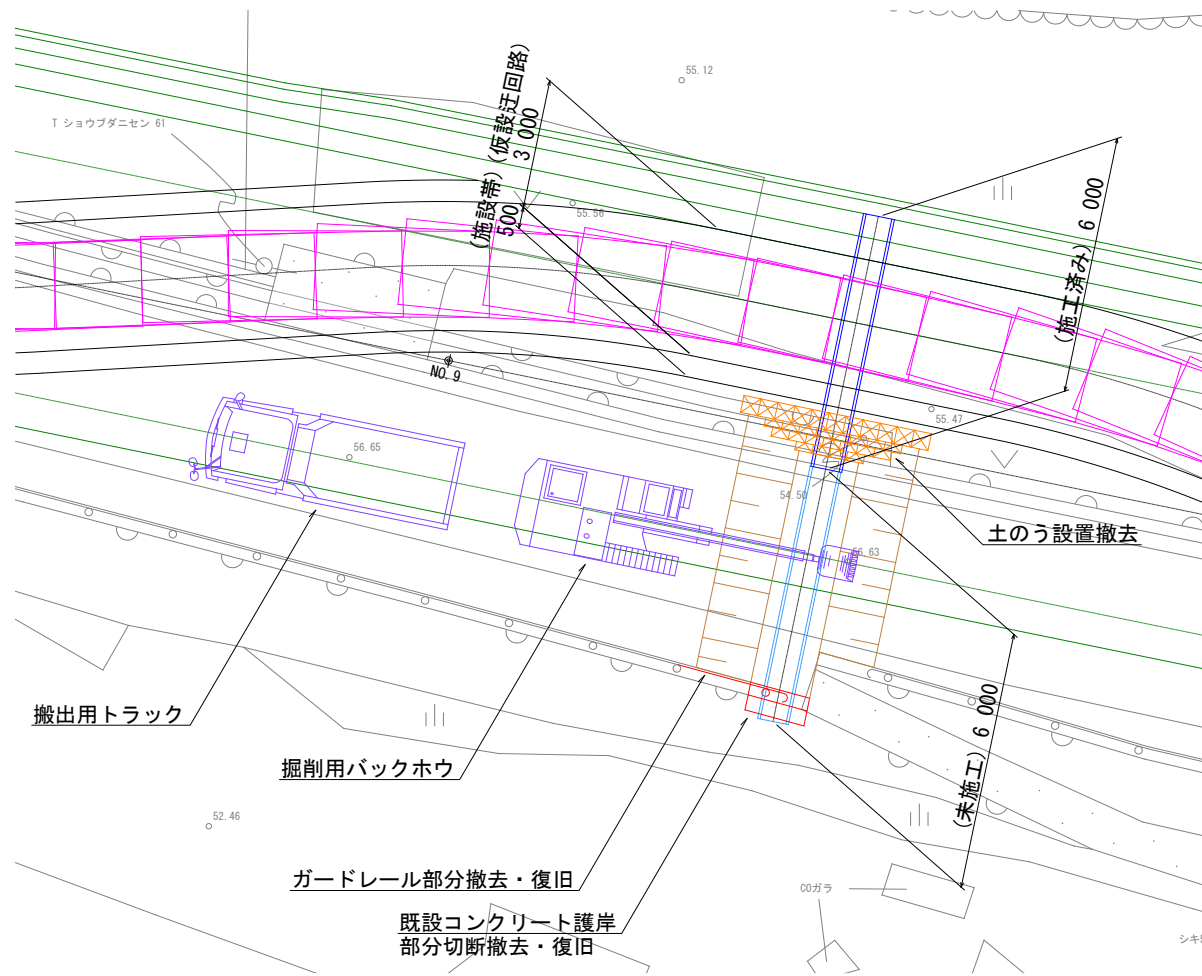
名 称	規 格	算 式	数 量	単 位	摘 要
取壊し撤去工					
As舗装取壊し	t=5cm	A= 24.92	24.9	m ²	※図面読み取り
As殻運搬処理		V= 24.92*0.05	1.2	m ³	
Co構造物取壊し	無筋構造物	V= 1.41*2.08*0.50	1.5	m ³	※既設護岸、壁厚は推定
Co殻運搬処理	無筋構造物	V= 1.41*2.08*0.50	1.5	m ³	
一時撤去工					
ガードレール		L= 2.50	2.5	m	
ガードレール支柱		N= 1	1	基	

暗渠（重圧管φ600）設置工

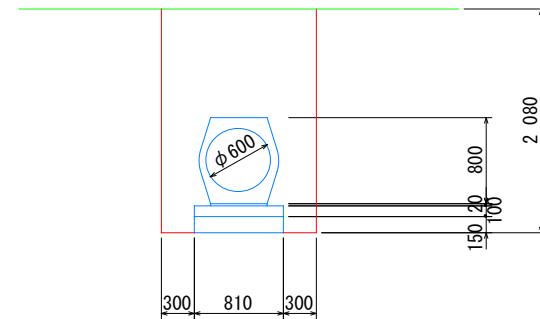


名 称	数	量	m 当り
重 圧 管	0.50	本	
敷モルタル	0.01	m ³	
均しコンクリート	0.08	m ³	
同上型枠	0.20	m ²	
基 礎 材	0.81	m ²	

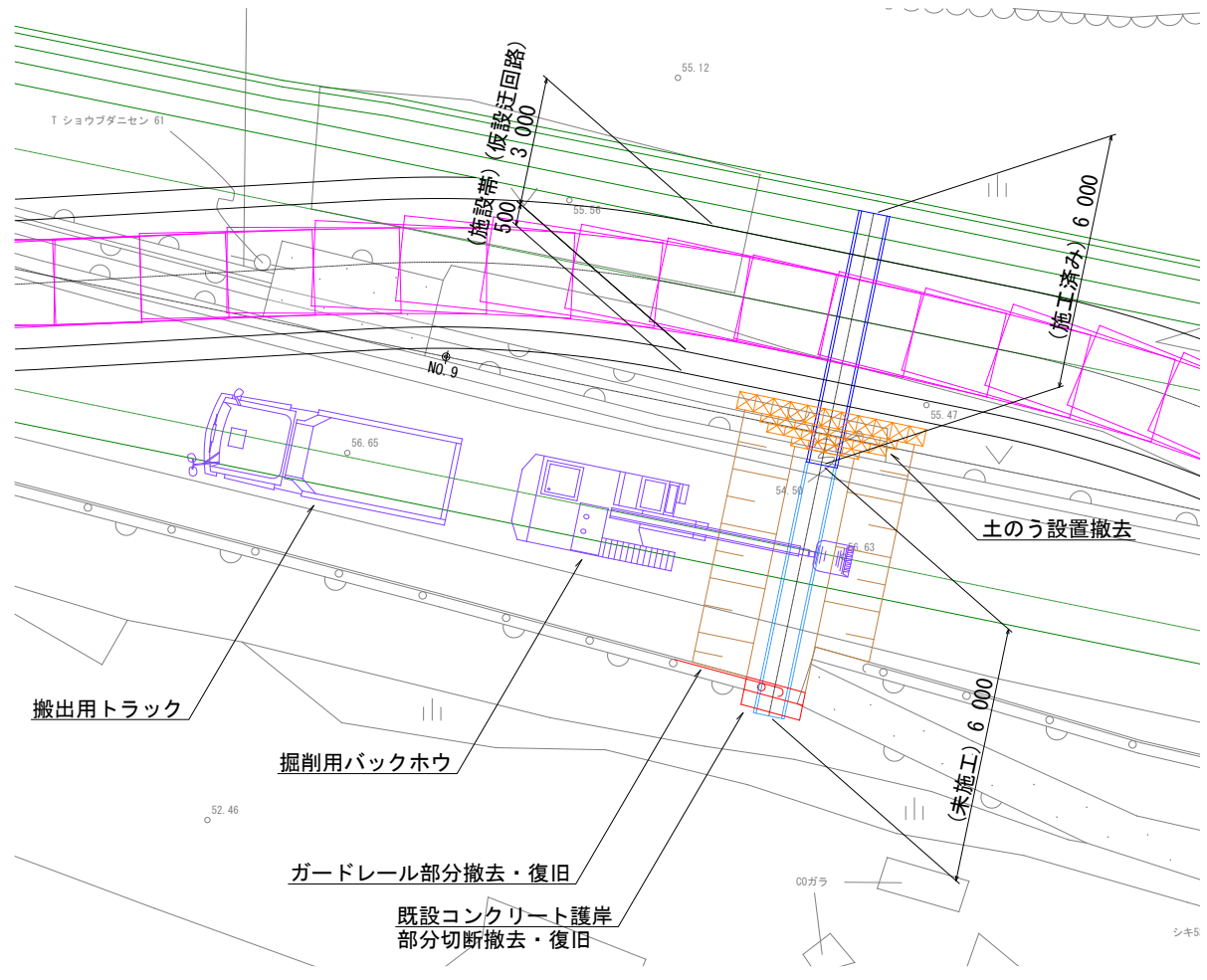
復旧工



護岸部断面



舗装工 (復旧)



数量計算書

徳島北灘線

【5】ガードレール設置

第 号 計算書 擁 壁 工 計 算 書 №

種 別	ガードレール基礎	名 称	算 式	単 位	合 計
				m当り	
		基礎ブロック	GBI-400x1500x2000と同等品	本	0.5
		均しコンクリート	1.15*0.10	m3	0.12
		同上型枠	0.1	m2	0.10
		基礎材	t=100mm	m2	1.15
		緩衝材	t=10mm B=400mm	m2	0.40
		発泡スチロール	t=50mm B=200mm	m3	0.01
		目地材	レキ青繊維質板	m2	0.01